

# UNIT HEATER

## ユニットヒータ シリーズ

● 下吹出形:蒸気コイル

# PS

● 下吹出形:温水コイル

# PW

● 横吹出形:蒸気コイル

# HS

● 横吹出形:温水コイル

# HW



PS型 (下吹出形:蒸気コイル)



PW型 (下吹出形:温水コイル)



HS型 (横吹出形:蒸気コイル)



HW型 (横吹出形:温水コイル)

広い空間を温風で効率よく暖める

**UNIT HEATER SERIES**

# ユニットヒータ

## シリーズ

● 下吹出形

● 横吹出形

ユニットヒータは、蒸気または温水を熱源とし、コイルで暖めた空気を効率の高い有圧プロペラファンによって下方向、または横方向に送風することで、居住域の暖房を行う装置です。工場・倉庫・体育館・展示場などの居住域用暖房装置として、幅広くご利用いただけます。

# Contents

## 設計資料

製品ラインアップ	3
----------	---

### ● 下吹出形

目次	4
仕様・寸法	蒸気コイル ..... <b>PS</b> ..... 5
	温水コイル ..... <b>PW</b> ..... 6
暖房能力	蒸気コイル ..... <b>PS</b> ..... 7~8
	温水コイル ..... <b>PW</b> ..... 9~18
到達距離	19~21

### ● 横吹出形

目次	22
仕様・寸法	蒸気コイル ..... <b>HS</b> ..... 23
	温水コイル ..... <b>HW</b> ..... 24
暖房能力	蒸気コイル ..... <b>HS</b> ..... 25~26
	温水コイル ..... <b>HW</b> ..... 27~36
到達距離	37~39

## オプション / 参考資料

目次	40
オプション・標準メンテナンス時間表	41
工事説明	42~44

## ユニットヒータ 標準ラインアップ

経済的な熱利用と、  
均等な温度分布を実現する

### 下吹出形ユニットヒータ

天井近くに取り付けるので、天井付近に滞留する熱をユニットを通じて下方に吹き降ろす機能があります。天井付近に自然滞留がある場合はファンだけを運転し、下方に吹き降ろして居住域を暖められ経済的です。また、居住域と天井付近の温度差が少なくなり室内全体にわたって空気温度が平均化されます。

蒸気コイル  
**PS型**



仕様・寸法 …… 5ページ  
暖房能力 …… 7・8ページ

温水コイル  
**PW型**



仕様・寸法 …… 6ページ  
暖房能力 …… 9～18ページ

スポットヒーティングにも  
適したタイプ

### 横吹出形ユニットヒータ

天井の低い工場などでスポットヒーティングとして使用すれば効果的な暖房が行えます。しかも、設置及び配管は容易です。

蒸気コイル  
**HS型**



仕様・寸法 …… 23ページ  
暖房能力 …… 25・26ページ

温水コイル  
**HW型**



仕様・寸法 …… 24ページ  
暖房能力 …… 27～36ページ

## ユニットヒータの活用方法

### ① 全スペースヒーティング

工場全体を暖房する最も一般的な方法です。暖房時は、吹出温度が高いほど空気の浮力が増大し、温風の到達距離が短くなります。そのため居住域の温度があまり上昇せず、床面付近と上層部

との温度差が大きくなります。設計に当たっては、ユニットの設置高さに応じた最適な蒸気圧力や温水温度の選定が必要です。

### ② 部分スペースヒーティング

広い工場の一部分のみを暖房する方法です。スポットヒーティングよりやや広い場所を暖房する方法です。暖房を必要とするスペースの上方にユニットヒータを設置するだけでは十分ではありません。これはユニットの無いスペースからの風が

流れ込んでくるためです。部分スペースヒーティングを完全実施するためには、暖房を必要とするスペースの周囲に間仕切りを設け、強い風を吹き降ろすように設計してください。

### ③ スポットヒーティング

居住域に直接温風を吹き出す方法です。設置高さに応じた機種を選定してください。この場合は必要到達距離の1.5倍を目安

に機種を選定し、ルーバ・ダンパにより空気流を調整してください。

# 下吹出形

仕様・寸法	PS型	蒸気コイル		5			
	PW型	温水コイル		6			
暖房能力	PS型	蒸気コイル	50Hz	7			
			60Hz	8			
	PW型	温水コイル	入口空気温度 DB=15°C	50Hz	9		
				60Hz	10		
			入口空気温度 DB=18°C	50Hz	11		
				60Hz	12		
			入口空気温度 DB=20°C	50Hz	13		
				60Hz	14		
			入口空気温度 DB=22°C	50Hz	15		
				60Hz	16		
			入口空気温度 DB=30°C	50Hz	17		
				60Hz	18		
			到達距離				19~21

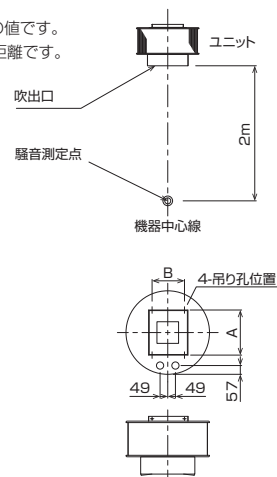


仕様表

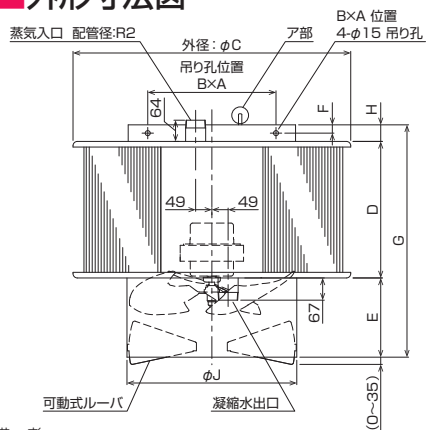
ユニットサイズ		PS-25-2	PS-35-2	PS-45-2	PS-65-2	PS-85-2	PS-85-1	PS-105-2	PS-125-1
50Hz	風量 m³/h	1210	1815	2000	4255	4330	4740	5750	7510
	暖房能力 kW	14.52	19.82	24.52	43.50	47.40	29.52	59.76	43.75
	凝縮水量 kg/h	23.5	32.0	39.6	70.3	76.5	47.7	96.5	70.7
	到達距離 m	2.9	3.8	3.2	5.8	5.9	7.7	7.5	9.4
	消費電力 W	63	105	140	294	274	268	349	385
	運転電流 A	0.8	1.2	1.7	3.2	1.9	1.9	1.6	1.9
60Hz	騒音 dB(A)	53	55	59	65	60	60	67	65
	風量 m³/h	1375	2055	2345	4880	5390	5650	6775	8775
	暖房能力 kW	15.89	21.12	27.06	47.24	53.84	32.52	66.99	49.00
	凝縮水量 kg/h	25.7	34.1	43.7	76.3	86.9	52.5	108.2	79.1
	到達距離 m	3.4	4.4	3.8	6.8	7.6	9.5	9.0	11.2
	消費電力 W	76	128	196	417	354	345	534	594
電動機	定格電流(50Hz) A	0.96	1.53	2.49	5.51	2.24	2.24	2.58	2.75
	定格電流(60Hz) A	1.07	1.64	2.84	5.62	2.36	2.36	3.18	2.93
電 源		単相 100V 50/60Hz			三相 200V 50/60Hz				
外 装		電気亜鉛めっき鋼板(メラミン樹脂焼付塗装)							
送 風 機		有圧プロペラファン							
コ イ ル		銅チューブ、アルミフィン							
コイル試験圧力		1.0MPa							

注 記

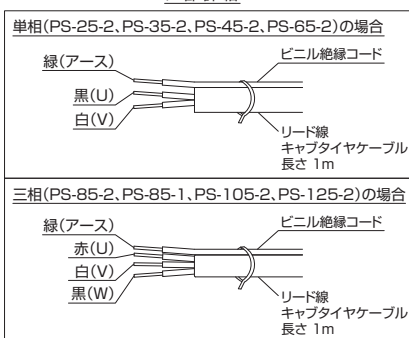
- 暖房能力は、入口空気温度DB18℃、蒸気圧力35kPa(G) (飽和温度約108℃)での値です。
- 到達距離は、自由空間において吹出口から残風速0.25m/sの位置までの垂直到達距離です。
- 騒音は、半自由空間においてユニット中心の直下2mの位置で測定した値です。
- 消費電力と運転電流は使用条件により変動する場合があります。



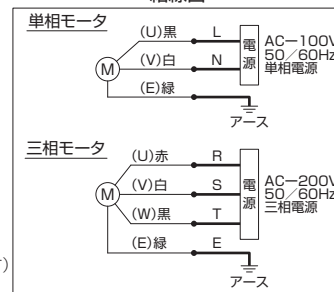
外形寸法図



ア部詳細



結線図



備 考

- ケーシング塗色:スノーホワイト(日塗工 B25-92B)
- コイルのエレメントパイプは熱膨張により伸縮しますので、その伸縮が配管方向に逃げるよう蒸気入口・凝縮水出口の配管要領をご考慮願います。
- コイルは銅管を使用しています。清缶剤の使用は腐食の原因となる可能性がありますのでご注意願います。
- 凝縮水の滞留を防ぐために必ずパケット型やフロート型などの連続排水型のスチームトラップを使用してください。
- ファン停止中、コイルには蒸気を供給しないでください。モータ周囲温度が上がり故障の原因になります。
- モータ周囲温度は50℃以下でご使用ください。50℃以上になると故障の原因となります。
- 電気配線は客先にてご施工願います。
- 供給蒸気が頻繁なON-OFFを繰り返さないような運用をしてください。(繰り返し応力が掛かり、コイルに亀裂を発生させる場合があります)
- ファンモータには保護ガードが無いため、設置場所にご注意ください。
- 吊り金具やボルト・ナット・ワッシャ類は付属しておりません。客先にてご用意ください。

ユニットサイズ	A	B	C	D	E	F	G	H	J
PS-25-2	356	267	610	184	170	20	394	40	309
PS-35-2	429	356	711	184	193	20	417	40	357
PS-45-2	508	445	838	184	205	25	439	50	360
PS-65-2	521	387	838	260	239	25	549	50	462
PS-85-2	521	387	838	336	277	25	663	50	513
PS-85-1	521	387	838	336	277	25	663	50	513
PS-105-2	521	387	838	412	239	25	701	50	513
PS-125-1	521	387	838	412	319	25	781	50	610



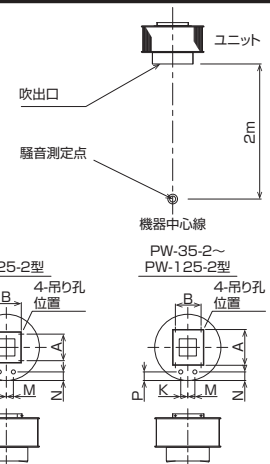


仕様表

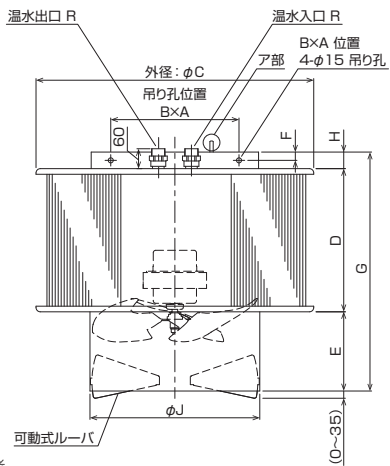
ユニットサイズ	PW-25-2	PW-35-2	PW-45-2	PW-65-2	PW-85-2	PW-105-2	PW-125-2	
50Hz	風量 m³/h	1160	1780	1970	4245	4280	6630	
	暖房能力 kW	6.71	9.45	11.62	21.92	23.93	35.72	
	水量 L/min	10.5	13.5	16.6	31.4	34.3	51.2	
	水圧損失 kPa	2.0	3.5	6.2	9.9	7.2	9.5	
	到達距離 m	3.8	4.9	4.2	7.6	7.0	9.3	
	消費電力 W	61	104	142	300	263	405	
	運転電流 A	0.7	1.2	1.7	3.3	1.9	1.9	
	騒音 dB(A)	53	55	59	65	59	67	
60Hz	風量 m³/h	1335	2010	2330	4930	5005	7730	
	暖房能力 kW	7.07	9.97	12.80	23.95	26.14	40.11	
	水量 L/min	10.5	14.3	18.3	34.3	37.5	57.5	
	水圧損失 kPa	2.0	3.9	7.4	11.8	8.5	11.8	
	到達距離 m	4.6	5.7	5.1	9.1	8.4	11.1	
	消費電力 W	73	127	199	427	340	630	
	運転電流 A	0.8	1.3	2.0	4.3	1.7	2.3	
	騒音 dB(A)	57	59	64	69	64	68	
概算質量 kg	30	36	52	63	73	82	89	
コイル保有水量 L	2.3	2.7	3.3	4.9	6.6	8.1	8.1	
電動機	公称出力 W	50	100	150	400	400	750	750
	定格電流(50Hz) A	0.96	1.53	2.49	5.51	2.24	2.58	2.75
	定格電流(60Hz) A	1.07	1.64	2.84	5.62	2.36	3.18	2.93
	電源	単相 100V 50/60Hz				三相 200V 50/60Hz		
外装	電気亜鉛めっき鋼板(メラミン樹脂焼付塗装)							
送風機	有圧プロペラファン							
コイル	銅チューブ、アルミフィン							
コイル試験圧力	1.0MPa							

注記

- 暖房能力は、入口空気温度DB18℃、入口水温60℃、水温差10℃での値です。但し、PW-25-2は、水量10.5L/min(弊社規定最低水速0.5m/s)で水温差[9.2℃(50Hz時)/9.7℃(60Hz時)]での値です。
- 到達距離は、自由空間において吹出口から残風速0.25m/sの位置までの垂直到達距離です。
- 騒音は、半自由空間においてユニット中心の直下2mの位置で測定した値です。
- 消費電力と運転電流は使用条件により変動する場合があります。

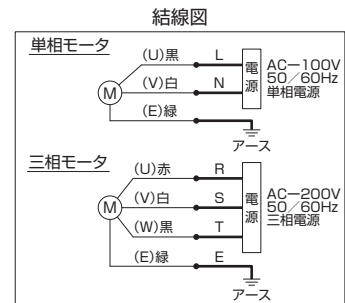


外形寸法図



備考

- ケーシング塗色:スノーホワイト(日塗工 B25-92B)
- モータ周囲温度は50℃以下でご使用ください。50℃以上になると故障の原因となります。
- 電気配線は客先にてご施工願います。
- ファンモータには保護ガードが無いため、設置場所にご注意ください。
- 吊り金具やボルト・ナット・ワッシャー類は付属しておりません。客先にてご用意ください。
- コイルのエア抜きは配管途中に客先にてご施工願います。



ユニットサイズ	A	B	C	D	E	F	G	H	J	K	M	N	P	配管径 R
PW-25-2	356	267	610	184	170	20	394	40	309	53	41	66	49	R 1¼
PW-35-2	429	356	711	184	193	20	417	40	357	93	48	60	60	R 1¼
PW-45-2	508	445	838	184	205	25	439	50	360	91	91	59	68	R 1¼
PW-65-2	521	387	838	260	239	25	549	50	462	91	91	59	68	R 1¼
PW-85-2	521	387	838	336	277	25	663	50	513	91	91	59	68	R 1¼
PW-105-2	521	387	838	412	239	25	701	50	513	91	91	59	68	R 1½
PW-125-2	521	387	838	412	319	25	781	50	610	91	91	59	68	R 1½

**PS**型

**蒸気コイル**

**50Hz**

暖房能力

ユニットサイズ	飽和蒸気圧力 kPa(G)	入口空気温度 DB									
		15℃		18℃		20℃		22℃		30℃	
		全熱量 (kW)	凝縮水量 (kg/h)	全熱量 (kW)	凝縮水量 (kg/h)	全熱量 (kW)	凝縮水量 (kg/h)	全熱量 (kW)	凝縮水量 (kg/h)	全熱量 (kW)	凝縮水量 (kg/h)
PS-25-2	10	14.10	22.6	13.62	21.9	13.30	21.3	12.98	20.8	11.71	18.8
	35	15.00	24.3	14.52	23.5	14.20	23.0	13.88	22.5	12.61	20.4
	50	15.48	25.2	15.00	24.4	14.68	23.9	14.36	23.3	13.09	21.3
	100	16.87	27.7	16.39	27.0	16.07	26.4	15.75	25.9	14.47	23.8
	200	19.02	31.8	18.54	31.0	18.22	30.5	17.90	29.9	16.61	27.8
PS-35-2	10	19.24	30.8	18.59	29.8	18.15	29.1	17.72	28.4	15.98	25.6
	35	20.47	33.1	19.82	32.0	19.38	31.3	18.94	30.6	17.20	27.8
	50	21.13	34.3	20.47	33.2	20.04	32.5	19.60	31.8	17.86	29.0
	100	23.02	37.8	22.37	36.8	21.93	36.1	21.49	35.3	19.75	32.5
	200	25.96	43.4	25.30	42.3	24.86	41.6	24.42	40.8	22.67	37.9
PS-45-2	10	23.81	38.2	23.01	36.9	22.47	36.0	21.93	35.1	19.78	31.7
	35	25.33	40.9	24.52	39.6	23.99	38.8	23.45	37.9	21.29	34.4
	50	26.15	42.4	25.34	41.1	24.80	40.3	24.26	39.4	22.10	35.9
	100	28.50	46.8	27.68	45.5	27.14	44.6	26.60	43.7	24.44	40.2
	200	32.13	53.7	31.32	52.4	30.77	51.4	30.23	50.5	28.06	46.9
PS-65-2	10	42.23	67.6	40.80	65.3	39.85	63.8	38.90	62.3	35.08	56.2
	35	44.93	72.6	43.50	70.3	42.54	68.7	41.58	67.2	37.76	61.0
	50	46.37	75.2	44.94	72.9	43.98	71.4	43.03	69.8	39.20	63.6
	100	50.54	83.0	49.10	80.6	48.14	79.1	47.18	77.5	43.34	71.2
	200	56.99	95.2	55.54	92.8	54.58	91.2	53.61	89.6	49.76	83.1
PS-85-2	10	46.02	73.7	44.46	71.2	43.42	69.5	42.38	67.9	38.23	61.2
	35	48.96	79.1	47.40	76.5	46.35	74.9	45.31	73.2	41.15	66.5
	50	50.53	82.0	48.97	79.4	47.93	77.8	46.88	76.1	42.71	69.3
	100	55.07	90.4	53.50	87.9	52.46	86.1	51.41	84.4	47.23	77.6
	200	62.09	103.7	60.52	101.1	59.47	99.4	58.42	97.6	54.22	90.6
PS-85-1	10	28.66	45.9	27.69	44.4	27.04	43.3	26.40	42.3	23.81	38.1
	35	30.49	49.3	29.52	47.7	28.87	46.6	28.22	45.6	25.63	41.4
	50	31.47	51.1	30.50	49.5	29.85	48.4	29.20	47.4	26.60	43.2
	100	34.30	56.3	33.32	54.7	32.67	53.7	32.02	52.6	29.41	48.3
	200	38.67	64.6	37.69	63.0	37.04	61.9	36.38	60.8	33.77	56.4
PS-105-2	10	58.02	92.9	56.06	89.7	54.75	87.6	53.44	85.6	48.20	77.2
	35	61.73	99.7	59.76	96.5	58.44	94.4	57.13	92.3	51.88	83.8
	50	63.71	103.3	61.74	100.1	60.43	98.0	59.11	95.9	53.85	87.4
	100	69.43	114.0	67.46	110.8	66.14	108.6	64.82	106.4	59.55	97.8
	200	78.29	130.8	76.30	127.5	74.98	125.3	73.66	123.1	68.36	114.2
PS-125-1	10	42.49	68.0	41.05	65.7	40.09	64.2	39.13	62.7	35.29	56.5
	35	45.20	73.0	43.75	70.7	42.79	69.1	41.83	67.6	37.99	61.4
	50	46.65	75.7	45.21	73.3	44.24	71.8	43.28	70.2	39.43	64.0
	100	50.84	83.5	49.39	81.1	48.43	79.5	47.46	77.9	43.60	71.6
	200	57.32	95.8	55.87	93.4	54.90	91.7	53.93	90.1	50.05	83.6



**PS**型

**蒸気コイル**

**60Hz**

暖房能力

ユニットサイズ	飽和蒸気圧力 kPa(G)	入口空気温度 DB									
		15℃		18℃		20℃		22℃		30℃	
		全熱量 (kW)	凝縮水量 (kg/h)	全熱量 (kW)	凝縮水量 (kg/h)	全熱量 (kW)	凝縮水量 (kg/h)	全熱量 (kW)	凝縮水量 (kg/h)	全熱量 (kW)	凝縮水量 (kg/h)
PS-25-2	10	15.43	24.7	14.90	23.9	14.56	23.3	14.21	22.8	12.81	20.6
	35	16.41	26.5	15.89	25.7	15.54	25.1	15.19	24.6	13.79	22.3
	50	16.94	27.5	16.42	26.7	16.07	26.1	15.72	25.5	14.32	23.3
	100	18.46	30.4	17.94	29.5	17.58	28.9	17.23	28.3	15.83	26.0
	200	20.82	34.8	20.29	33.9	19.94	33.3	19.58	32.8	18.18	30.4
PS-35-2	10	20.51	32.9	19.81	31.8	19.35	31.0	18.88	30.3	17.03	27.3
	35	21.81	35.3	21.12	34.1	20.65	33.4	20.19	32.6	18.33	29.6
	50	22.52	36.6	21.82	35.4	21.35	34.7	20.89	33.9	19.03	30.9
	100	24.54	40.3	23.84	39.2	23.37	38.4	22.91	37.7	21.04	34.6
	200	27.67	46.3	26.97	45.1	26.50	44.3	26.03	43.5	24.16	40.4
PS-45-2	10	26.27	42.1	25.38	40.7	24.79	39.7	24.20	38.8	21.82	35.0
	35	27.95	45.2	27.06	43.7	26.46	42.8	25.87	41.8	23.49	38.0
	50	28.85	46.8	27.96	45.4	27.36	44.4	26.77	43.4	24.39	39.6
	100	31.44	51.7	30.54	50.2	29.95	49.2	29.35	48.2	26.96	44.3
	200	35.45	59.3	34.55	57.8	33.95	56.8	33.35	55.8	30.95	51.7
PS-65-2	10	45.87	73.4	44.31	71.0	43.28	69.3	42.24	67.6	38.10	61.0
	35	48.79	78.8	47.24	76.3	46.20	74.6	45.16	72.9	41.01	66.2
	50	50.36	81.7	48.81	79.2	47.77	77.5	46.73	75.8	42.57	69.1
	100	54.89	90.1	53.32	87.6	52.28	85.9	51.24	84.1	47.07	77.3
	200	61.89	103.4	60.32	100.8	59.27	99.0	58.23	97.3	54.04	90.3
PS-85-2	10	52.28	83.7	50.51	80.9	49.33	79.0	48.15	77.1	43.43	69.5
	35	55.61	89.8	53.84	86.9	52.66	85.0	51.47	83.1	46.74	75.5
	50	57.40	93.1	55.63	90.2	54.44	88.3	53.26	86.4	48.52	78.7
	100	62.56	102.7	60.78	99.8	59.59	97.9	58.40	95.9	53.65	88.1
	200	70.54	117.8	68.75	114.9	67.56	112.9	66.36	110.9	61.59	102.9
PS-85-1	10	31.58	50.6	30.51	48.9	29.79	47.7	29.08	46.6	26.23	42.0
	35	33.59	54.3	32.52	52.5	31.80	51.4	31.09	50.2	28.23	45.6
	50	34.67	56.3	33.60	54.5	32.88	53.4	32.17	52.2	29.31	47.6
	100	37.78	62.1	36.71	60.3	35.99	59.1	35.27	57.9	32.40	53.2
	200	42.60	71.2	41.52	69.4	40.80	68.2	40.08	67.0	37.20	62.2
PS-105-2	10	65.05	104.1	62.84	100.6	61.38	98.2	59.91	95.9	54.03	86.5
	35	69.20	111.7	66.99	108.2	65.52	105.8	64.05	103.4	58.16	93.9
	50	71.42	115.8	69.21	112.3	67.74	109.9	66.27	107.5	60.37	97.9
	100	77.84	127.8	75.62	124.2	74.14	121.7	72.67	119.3	66.76	109.6
	200	87.77	146.6	85.54	142.9	84.06	140.4	82.57	137.9	76.64	128.0
PS-125-1	10	47.58	76.2	45.97	73.6	44.89	71.9	43.82	70.2	39.52	63.3
	35	50.61	81.7	49.00	79.1	47.92	77.4	46.84	75.7	42.54	68.7
	50	52.24	84.7	50.62	82.1	49.55	80.4	48.47	78.6	44.16	71.6
	100	56.93	93.5	55.31	90.8	54.23	89.1	53.15	87.3	48.83	80.2
	200	64.19	107.2	62.57	104.5	61.48	102.7	60.39	100.9	56.05	93.7

7

8

**PW**型

**温水コイル**

**入口空気温度 DB=15℃**

**50Hz**

**暖房能力**

ユニットサイズ	水量 (L/min)	水圧損失 (kPa)	入口水温					
			50℃		55℃		60℃	
			全熱量 (kW)	温水温度差 (℃)	全熱量 (kW)	温水温度差 (℃)	全熱量 (kW)	温水温度差 (℃)
PW-25-2	15	3.9	5.88	5.7	6.75	6.5	7.61	7.3
	20	6.7	6.09	4.4	6.98	5.1	7.87	5.7
	25	10.2	6.22	3.6	7.13	4.1	8.04	4.7
	30	14.4	6.32	3.1	7.23	3.5	8.15	4.0
	35	19.3	6.39	2.7	7.31	3.0	8.24	3.4
	40	24.7	6.44	2.4	7.37	2.7	8.30	3.0
PW-35-2	15	4.3	8.01	7.7	9.19	8.8	10.37	10.0
	20	7.4	8.39	6.1	9.62	7.0	10.85	7.8
	25	11.2	8.63	5.0	9.89	5.7	11.15	6.5
	30	15.9	8.80	4.3	10.08	4.9	11.37	5.5
	35	21.3	8.93	3.7	10.22	4.2	11.52	4.8
	40	27.4	9.03	3.3	10.34	3.8	11.65	4.2
PW-45-2	15	5.1	9.44	9.1	10.83	10.4	12.22	11.7
	20	8.7	9.92	7.2	11.37	8.2	12.82	9.2
	25	13.2	10.22	5.9	11.71	6.8	13.21	7.6
	30	18.5	10.44	5.0	11.96	5.8	13.48	6.5
	35	24.6	10.60	4.4	12.14	5.0	13.68	5.7
	40	31.6	10.72	3.9	12.28	4.5	13.83	5.0
PW-65-2	20	4.2	16.44	11.8	18.87	13.6	21.31	15.3
	25	6.4	17.36	10.0	19.91	11.5	22.47	12.9
	30	9.1	18.02	8.7	20.66	9.9	23.31	11.2
	35	12.2	18.52	7.6	21.23	8.8	23.95	9.9
	40	15.8	18.92	6.8	21.68	7.8	24.45	8.8
	50	24.3	19.50	5.6	22.34	6.5	25.19	7.3
	60	34.6	19.91	4.8	22.80	5.5	25.70	6.2
PW-85-2	25	4.0	18.66	10.8	21.40	12.3	24.16	13.9
	30	5.6	19.41	9.3	22.26	10.7	25.12	12.1
	35	7.5	19.98	8.2	22.90	9.4	25.84	10.6
	40	9.5	20.43	7.4	23.41	8.4	26.41	9.5
	50	14.3	21.09	6.1	24.16	7.0	27.24	7.9
	60	20.1	21.55	5.2	24.68	6.0	27.83	6.7
	70	26.6	21.90	4.5	25.07	5.2	28.26	5.8
	80	34.1	22.16	4.0	25.37	4.6	28.59	5.2
PW-105-2	30	3.6	24.49	11.8	28.10	13.5	31.73	15.2
	40	6.0	26.17	9.4	30.01	10.8	33.87	12.2
	50	9.1	27.28	7.9	31.27	9.0	35.28	10.2
	60	12.7	28.07	6.8	32.16	7.7	36.27	8.7
	70	16.9	28.66	5.9	32.83	6.8	37.02	7.6
	80	21.6	29.12	5.3	33.35	6.0	37.60	6.8
	90	26.9	29.49	4.8	33.77	5.4	38.06	6.1
	100	32.7	29.79	4.3	34.11	4.9	38.44	5.6
PW-125-2	30	3.6	26.23	12.6	30.10	14.4	33.99	16.3
	40	6.0	28.19	10.2	32.34	15.0	36.51	13.1
	50	9.1	29.51	8.5	33.83	9.8	38.18	11.0
	60	12.7	30.45	7.3	34.90	8.4	39.37	9.5
	70	16.9	31.15	6.4	35.70	7.4	40.26	8.3
	80	21.6	31.70	5.7	36.32	6.6	40.95	7.4
	90	26.9	32.15	5.2	36.82	5.9	41.51	6.7
	100	32.7	32.51	4.7	37.23	5.4	41.97	6.1

**PW**型

**温水コイル**

**入口空気温度 DB=15°C**

**60Hz**

**暖房能力**

ユニットサイズ	水量 (L/min)	水圧損失 (kPa)	入口水温					
			50°C		55°C		60°C	
			全熱量 (kW)	温水温度差 (°C)	全熱量 (kW)	温水温度差 (°C)	全熱量 (kW)	温水温度差 (°C)
PW-25-2	15	3.9	6.24	6.0	7.15	6.9	8.07	7.8
	20	6.7	6.48	4.7	7.42	5.4	8.37	6.1
	25	10.2	6.63	3.9	7.60	4.4	8.56	5.0
	30	14.4	6.74	3.3	7.72	3.7	8.70	4.2
	35	19.3	6.82	2.8	7.80	3.3	8.80	3.7
	40	24.7	6.88	2.5	7.87	2.9	8.87	3.2
PW-35-2	15	4.3	8.33	8.0	9.56	9.2	10.79	10.4
	20	7.4	8.74	6.3	10.02	7.2	11.31	8.2
	25	11.2	9.01	5.2	10.33	6.0	11.65	6.7
	30	15.9	9.20	4.5	10.54	5.1	11.88	5.7
	35	21.3	9.34	3.9	10.70	4.4	12.06	5.0
	40	27.4	9.45	3.4	10.82	3.9	12.20	4.4
PW-45-2	15	5.1	10.24	9.9	11.75	11.3	13.26	12.7
	20	8.7	10.82	7.8	12.40	8.9	13.99	10.1
	25	13.2	11.19	6.5	12.83	7.4	14.46	8.4
	30	18.5	11.46	5.5	13.13	6.3	14.80	7.1
	35	24.6	11.65	4.8	13.35	5.5	15.05	6.2
	40	31.6	11.81	4.3	13.52	4.9	15.24	5.5
PW-65-2	20	4.2	17.58	12.7	20.17	14.5	22.79	16.4
	25	6.4	18.64	10.8	21.39	12.3	24.15	13.9
	30	9.1	19.42	9.3	22.28	10.7	25.15	12.1
	35	12.2	20.02	8.3	22.96	9.5	25.90	10.7
	40	15.8	20.49	7.4	23.49	8.5	26.50	9.6
	50	24.3	21.18	6.1	24.27	7.0	27.38	7.9
	60	34.6	21.68	5.2	24.83	6.0	27.99	6.7
PW-85-2	25	4.0	19.87	11.5	22.80	13.1	25.74	14.8
	30	5.6	20.74	10.0	23.79	11.4	26.85	12.9
	35	7.5	21.41	8.8	24.54	10.1	27.70	11.4
	40	9.5	21.93	7.9	25.14	9.1	28.36	10.2
	50	14.3	22.71	6.6	26.02	7.5	29.35	8.5
	60	20.1	23.26	5.6	26.64	6.4	30.04	7.2
	70	26.6	23.67	4.9	27.11	5.6	30.56	6.3
	80	34.1	23.98	4.4	27.46	5.0	30.95	5.6
PW-105-2	30	3.6	26.91	12.9	30.89	14.8	34.89	16.7
	40	6.0	29.00	10.5	33.27	12.0	37.56	13.5
	50	9.1	30.40	8.8	34.86	10.1	39.34	11.3
	60	12.7	31.40	7.6	35.99	8.7	40.61	9.8
	70	16.9	32.15	6.6	36.85	7.6	41.56	8.6
	80	21.6	32.74	5.9	37.51	6.8	42.30	7.6
	90	26.9	33.22	5.3	38.05	6.1	42.90	6.9
	100	32.7	33.60	4.9	38.49	5.6	43.39	6.3
PW-125-2	30	3.6	28.47	13.7	32.69	15.7	36.93	17.7
	40	6.0	30.86	11.1	35.41	12.7	39.98	14.4
	50	9.1	32.47	9.4	37.24	10.7	42.03	12.1
	60	12.7	33.63	8.1	38.55	9.3	43.50	10.5
	70	16.9	34.51	7.1	39.55	8.2	44.62	9.2
	80	21.6	35.19	6.4	40.33	7.3	45.49	8.2
	90	26.9	35.75	5.7	40.96	6.6	46.18	7.4
100	32.7	36.21	5.2	41.47	6.0	46.76	6.8	

**PW**型

**温水コイル**

**入口空気温度 DB=18℃**

**50Hz**

**暖房能力**

ユニットサイズ	水量 (L/min)	水圧損失 (kPa)	入口水温					
			50℃		55℃		60℃	
			全熱量 (kW)	温水温度差 (℃)	全熱量 (kW)	温水温度差 (℃)	全熱量 (kW)	温水温度差 (℃)
PW-25-2	15	3.9	5.37	5.2	6.23	6.0	7.09	6.8
	20	6.7	5.56	4.0	6.44	4.7	7.33	5.3
	25	10.2	5.68	3.3	6.58	3.8	7.48	4.3
	30	14.4	5.76	2.8	6.68	3.2	7.59	3.7
	35	19.3	5.82	2.4	6.75	2.8	7.67	3.2
	40	24.7	5.87	2.2	6.80	2.5	7.73	2.8
PW-35-2	15	4.3	7.28	7.0	8.45	8.1	9.63	9.3
	20	7.4	7.62	5.5	8.84	6.4	10.06	7.3
	25	11.2	7.84	4.6	9.09	5.3	10.34	6.0
	30	15.9	8.00	3.9	9.27	4.5	10.54	5.1
	35	21.3	8.11	3.4	9.40	3.9	10.69	4.4
	40	27.4	8.20	3.0	9.50	3.5	10.80	3.9
PW-45-2	15	5.1	8.63	8.3	10.01	9.6	11.40	11.0
	20	8.7	9.07	6.6	10.51	7.6	11.96	8.6
	25	13.2	9.35	5.4	10.83	6.3	12.32	7.1
	30	18.5	9.54	4.6	11.06	5.3	12.58	6.1
	35	24.6	9.69	4.0	11.22	4.7	12.76	5.3
	40	31.6	9.80	3.6	11.35	4.1	12.91	4.7
PW-65-2	20	4.2	15.02	10.8	17.44	12.6	19.87	14.3
	25	6.4	15.85	9.1	18.39	10.6	20.95	12.1
	30	9.1	16.45	7.9	19.09	9.2	21.73	10.4
	35	12.2	16.91	7.0	19.61	8.1	22.33	9.2
	40	15.8	17.27	6.2	20.03	7.2	22.79	8.2
	50	24.3	17.80	5.2	20.63	6.0	23.47	6.8
PW-85-2	25	4.0	16.99	9.8	19.72	11.4	22.46	12.9
	30	5.6	17.67	8.5	20.50	9.9	23.34	11.2
	35	7.5	18.19	7.5	21.09	8.7	24.01	9.9
	40	9.5	18.59	6.7	21.56	7.8	24.54	8.9
	50	14.3	19.19	5.6	22.24	6.4	25.30	7.3
	60	20.1	19.61	4.7	22.72	5.5	25.84	6.2
	70	26.6	19.92	4.1	23.08	4.8	26.24	5.4
	80	34.1	20.16	3.7	23.35	4.2	26.55	4.8
PW-105-2	30	3.6	22.26	10.7	25.84	12.4	29.44	14.1
	40	6.0	23.77	8.6	27.58	9.9	31.41	11.3
	50	9.1	24.77	7.2	28.73	8.3	32.70	9.4
	60	12.7	25.48	6.1	29.54	7.1	33.62	8.1
	70	16.9	26.01	5.4	30.15	6.2	34.30	7.1
	80	21.6	26.43	4.8	30.63	5.5	34.84	6.3
	90	26.9	26.76	4.3	31.00	5.0	35.26	5.7
	100	32.7	27.03	3.9	31.32	4.5	35.61	5.2
PW-125-2	30	3.6	23.95	11.5	27.81	13.3	31.69	15.2
	40	6.0	25.74	9.3	29.87	10.8	34.02	12.3
	50	9.1	26.93	7.8	31.24	9.0	35.57	10.3
	60	12.7	27.78	6.7	32.22	7.8	36.67	8.8
	70	16.9	28.43	5.9	32.95	6.8	37.50	7.7
	80	21.6	28.93	5.2	33.53	6.1	38.14	6.9
	90	26.9	29.33	4.7	33.99	5.5	38.66	6.2
	100	32.7	29.66	4.3	34.37	5.0	39.09	5.7

**PW**型

**温水コイル**

**入口空気温度 DB=18℃**

**60Hz**

**暖房能力**

ユニットサイズ	水量 (L/min)	水圧損失 (kPa)	入口水温					
			50℃		55℃		60℃	
			全熱量 (kW)	温水温度差 (℃)	全熱量 (kW)	温水温度差 (℃)	全熱量 (kW)	温水温度差 (℃)
PW-25-2	15	3.9	5.68	5.5	6.59	6.4	7.50	7.2
	20	6.7	5.89	4.3	6.83	5.0	7.78	5.6
	25	10.2	6.03	3.5	6.99	4.1	7.95	4.6
	30	14.4	6.13	3.0	7.10	3.4	8.08	3.9
	35	19.3	6.20	2.6	7.18	3.0	8.17	3.4
	40	24.7	6.26	2.3	7.25	2.7	8.24	3.0
PW-35-2	15	4.3	7.61	7.3	8.83	8.5	10.06	9.7
	20	7.4	7.99	5.8	9.26	6.7	10.54	7.6
	25	11.2	8.23	4.8	9.54	5.5	10.86	6.3
	30	15.9	8.40	4.1	9.74	4.7	11.08	5.3
	35	21.3	8.53	3.5	9.88	4.1	11.24	4.7
	40	27.4	8.63	3.1	10.00	3.6	11.37	4.1
PW-45-2	15	5.1	9.31	9.0	10.81	10.4	12.31	11.8
	20	8.7	9.83	7.1	11.40	8.2	12.98	9.4
	25	13.2	10.17	5.9	11.79	6.8	13.42	7.8
	30	18.5	10.41	5.0	12.06	5.8	13.72	6.6
	35	24.6	10.59	4.4	12.27	5.1	13.95	5.8
	40	31.6	10.72	3.9	12.42	4.5	14.13	5.1
PW-65-2	20	4.2	15.99	11.5	18.57	13.4	21.16	15.2
	25	6.4	16.95	9.8	19.68	11.3	22.42	12.9
	30	9.1	17.66	8.5	20.49	9.8	23.33	11.2
	35	12.2	18.19	7.5	21.10	8.7	24.03	9.9
	40	15.8	18.62	6.7	21.59	7.8	24.57	8.9
	50	24.3	19.24	5.6	22.31	6.5	25.38	7.3
	60	34.6	19.68	4.8	22.81	5.5	25.95	6.3
PW-85-2	25	4.0	18.15	10.5	21.07	12.1	24.00	13.8
	30	5.6	18.94	9.1	21.98	10.6	25.03	12.0
	35	7.5	19.55	8.1	22.67	9.3	25.82	10.6
	40	9.5	20.02	7.2	23.22	8.4	26.44	9.5
	50	14.3	20.73	6.0	24.03	6.9	27.35	7.9
	60	20.1	21.23	5.1	24.61	5.9	27.99	6.7
	70	26.6	21.60	4.5	25.03	5.2	28.47	5.9
	80	34.1	21.89	4.0	25.36	4.6	28.84	5.2
PW-105-2	30	3.6	24.47	11.8	28.42	13.6	32.38	15.5
	40	6.0	26.35	9.5	30.58	11.0	34.84	12.5
	50	9.1	27.61	8.0	32.03	9.2	36.47	10.5
	60	12.7	28.51	6.9	33.06	8.0	37.63	9.0
	70	16.9	29.19	6.0	33.84	7.0	38.51	7.9
	80	21.6	29.72	5.4	34.45	6.2	39.19	7.1
	90	26.9	30.14	4.9	34.94	5.6	39.74	6.4
	100	32.7	30.49	4.4	35.34	5.1	40.19	5.8
PW-125-2	30	3.6	25.94	12.5	30.13	14.5	34.34	16.5
	40	6.0	28.10	10.1	32.61	11.7	37.16	13.4
	50	9.1	29.55	8.5	34.29	9.9	39.05	11.3
	60	12.7	30.60	7.4	35.49	8.5	40.41	9.7
	70	16.9	31.39	6.5	36.40	7.5	41.44	8.5
	80	21.6	32.02	5.8	37.12	6.7	42.24	7.6
	90	26.9	32.52	5.2	37.69	6.1	42.88	6.9
	100	32.7	32.93	4.8	38.16	5.5	43.41	6.3

11

12

**PW**型

**温水コイル**

**入口空気温度 DB=20℃**

**50Hz**

**暖房能力**

ユニットサイズ	水量 (L/min)	水圧損失 (kPa)	入口水温					
			50℃		55℃		60℃	
			全熱量 (kW)	温水温度差 (℃)	全熱量 (kW)	温水温度差 (℃)	全熱量 (kW)	温水温度差 (℃)
PW-25-2	15	3.9	5.02	4.9	5.88	5.7	6.74	6.5
	20	6.7	5.20	3.8	6.08	4.4	6.96	5.0
	25	10.2	5.31	3.1	6.21	3.6	7.11	4.1
	30	14.4	5.39	2.6	6.30	3.1	7.21	3.5
	35	19.3	5.45	2.3	6.36	2.7	7.29	3.0
	40	24.7	5.49	2.0	6.42	2.4	7.34	2.7
PW-35-2	15	4.3	6.80	6.6	7.96	7.7	9.13	8.8
	20	7.4	7.11	5.2	8.32	6.0	9.54	6.9
	25	11.2	7.32	4.3	8.56	5.0	9.80	5.7
	30	15.9	7.46	3.6	8.72	4.2	9.99	4.8
	35	21.3	7.57	3.2	8.84	3.7	10.13	4.2
	40	27.4	7.65	2.8	8.94	3.3	10.23	3.7
PW-45-2	15	5.1	8.08	7.8	9.46	9.1	10.85	10.4
	20	8.7	8.49	6.1	9.93	7.2	11.38	8.2
	25	13.2	8.75	5.1	10.23	5.9	11.72	6.8
	30	18.5	8.93	4.3	10.44	5.0	11.96	5.8
	35	24.6	9.07	3.8	10.60	4.4	12.14	5.0
	40	31.6	9.17	3.3	10.72	3.9	12.27	4.5
PW-65-2	20	4.2	14.06	10.1	16.47	11.9	18.89	13.6
	25	6.4	14.83	8.6	17.37	10.0	19.92	11.5
	30	9.1	15.40	7.4	18.02	8.7	20.66	9.9
	35	12.2	15.82	6.5	18.52	7.6	21.22	8.7
	40	15.8	16.16	5.8	18.90	6.8	21.66	7.8
	50	24.3	16.65	4.8	19.47	5.6	22.31	6.5
	60	34.6	17.00	4.1	19.87	4.8	22.76	5.5
PW-85-2	25	4.0	15.87	9.2	18.58	10.7	21.31	12.3
	30	5.6	16.50	7.9	19.32	9.3	22.14	10.6
	35	7.5	16.98	7.0	19.87	8.2	22.77	9.4
	40	9.5	17.36	6.3	20.31	7.3	23.27	8.4
	50	14.3	17.91	5.2	20.95	6.1	23.99	6.9
	60	20.1	18.30	4.4	21.40	5.2	24.50	5.9
	70	26.6	18.59	3.9	21.73	4.5	24.88	5.1
	80	34.1	18.81	3.4	21.99	4.0	25.17	4.6
PW-105-2	30	3.6	20.78	10.0	24.34	11.7	27.92	13.4
	40	6.0	22.18	8.0	25.97	9.4	29.77	10.7
	50	9.1	23.11	6.7	27.04	7.8	30.99	8.9
	60	12.7	23.77	5.7	27.80	6.7	31.85	7.7
	70	16.9	24.26	5.0	28.37	5.9	32.50	6.7
	80	21.6	24.64	4.5	28.81	5.2	33.00	6.0
	90	26.9	24.95	4.0	29.17	4.7	33.40	5.4
	100	32.7	25.20	3.7	29.46	4.3	33.73	4.9
PW-125-2	30	3.6	22.41	10.8	26.26	12.6	30.12	14.5
	40	6.0	24.08	8.7	28.19	10.2	32.33	11.6
	50	9.1	25.19	7.3	29.48	8.5	33.80	9.7
	60	12.7	25.99	6.3	30.41	7.3	34.84	8.4
	70	16.9	26.59	5.5	31.10	6.4	35.63	7.4
	80	21.6	27.05	4.9	31.64	5.7	36.24	6.5
	90	26.9	27.43	4.4	32.07	5.2	36.73	5.9
	100	32.7	27.74	4.0	32.43	4.7	37.13	5.4



**PW**型

**温水コイル**

**入口空気温度 DB=20℃**

**60Hz**

**暖房能力**

ユニットサイズ	水量 (L/min)	水圧損失 (kPa)	入口水温					
			50℃		55℃		60℃	
			全熱量 (kW)	温水温度差 (℃)	全熱量 (kW)	温水温度差 (℃)	全熱量 (kW)	温水温度差 (℃)
PW-25-2	15	3.9	5.31	5.1	6.21	6.0	7.12	6.9
	20	6.7	5.51	4.0	6.44	4.7	7.38	5.3
	25	10.2	5.64	3.3	6.59	3.8	7.55	4.4
	30	14.4	5.73	2.8	6.70	3.3	7.67	3.7
	35	19.3	5.79	2.4	6.77	2.8	7.75	3.2
	40	24.7	5.85	2.1	6.83	2.5	7.82	2.9
PW-35-2	15	4.3	7.12	6.9	8.34	8.0	9.57	9.2
	20	7.4	7.47	5.4	8.75	6.3	10.03	7.2
	25	11.2	7.70	4.5	9.01	5.2	10.32	6.0
	30	15.9	7.86	3.8	9.19	4.4	10.53	5.1
	35	21.3	7.98	3.3	9.33	3.9	10.69	4.4
	40	27.4	8.07	2.9	9.44	3.4	10.81	3.9
PW-45-2	15	5.1	8.70	8.4	10.19	9.8	11.68	11.2
	20	8.7	9.18	6.6	10.74	7.8	12.31	8.9
	25	13.2	9.50	5.5	11.11	6.4	12.73	7.4
	30	18.5	9.72	4.7	11.36	5.5	13.01	6.3
	35	24.6	9.88	4.1	11.55	4.8	13.23	5.5
	40	31.6	10.01	3.6	11.70	4.2	13.40	4.9
PW-65-2	20	4.2	14.94	10.8	17.50	12.6	20.08	14.5
	25	6.4	15.83	9.1	18.54	10.7	21.27	12.3
	30	9.1	16.48	7.9	19.30	9.3	22.13	10.6
	35	12.2	16.98	7.0	19.88	8.2	22.79	9.4
	40	15.8	17.38	6.3	20.33	7.3	23.30	8.4
	50	24.3	17.96	5.2	21.00	6.1	24.06	7.0
	60	34.6	18.37	4.4	21.48	5.2	24.60	5.9
PW-85-2	25	4.0	17.00	9.8	19.91	11.5	22.83	13.2
	30	5.6	17.74	8.5	20.76	10.0	23.81	11.4
	35	7.5	18.30	7.6	21.42	8.8	24.55	10.1
	40	9.5	18.75	6.8	21.94	7.9	25.14	9.1
	50	14.3	19.41	5.6	22.70	6.6	26.01	7.5
	60	20.1	19.87	4.8	23.24	5.6	26.62	6.4
	70	26.6	20.22	4.2	23.64	4.9	27.07	5.6
	80	34.1	20.49	3.7	23.95	4.3	27.42	5.0
PW-105-2	30	3.6	22.86	11.0	26.78	12.9	30.72	14.7
	40	6.0	24.60	8.9	28.81	10.4	33.03	11.9
	50	9.1	25.77	7.4	30.16	8.7	34.57	10.0
	60	12.7	26.60	6.4	31.13	7.5	35.67	8.6
	70	16.9	27.23	5.6	31.86	6.6	36.50	7.5
	80	21.6	27.72	5.0	32.42	5.9	37.14	6.7
	90	26.9	28.12	4.5	32.88	5.3	37.66	6.1
	100	32.7	28.44	4.1	33.25	4.8	38.08	5.5
PW-125-2	30	3.6	24.26	11.7	28.43	13.6	32.62	15.7
	40	6.0	26.26	9.5	30.76	11.1	35.28	12.7
	50	9.1	27.62	8.0	32.33	9.3	37.07	10.7
	60	12.7	28.59	6.9	33.46	8.1	38.35	9.2
	70	16.9	29.33	6.1	34.32	7.1	39.32	8.1
	80	21.6	29.91	5.4	34.98	6.3	40.08	7.2
	90	26.9	30.37	4.9	35.52	5.7	40.69	6.5
	100	32.7	30.76	4.5	35.97	5.2	41.19	6.0

13

14

**PW**型

**温水コイル**

**入口空気温度 DB=22℃**

**50Hz**

**暖房能力**

ユニットサイズ	水量 (L/min)	水圧損失 (kPa)	入口水温					
			50℃		55℃		60℃	
			全熱量 (kW)	温水温度差 (℃)	全熱量 (kW)	温水温度差 (℃)	全熱量 (kW)	温水温度差 (℃)
PW-25-2	15	3.9	4.67	4.5	5.52	5.3	6.38	6.2
	20	6.7	4.83	3.5	5.71	4.1	6.59	4.8
	25	10.2	4.94	2.9	5.83	3.4	6.73	3.9
	30	14.4	5.01	2.4	5.92	2.9	6.83	3.3
	35	19.3	5.06	2.1	5.98	2.5	6.90	2.9
	40	24.7	5.11	1.9	6.03	2.2	6.95	2.5
PW-35-2	15	4.3	6.32	6.1	7.47	7.2	8.63	8.3
	20	7.4	6.60	4.8	7.81	5.7	9.02	6.5
	25	11.2	6.79	3.9	8.03	4.7	9.26	5.4
	30	15.9	6.92	3.4	8.18	4.0	9.44	4.6
	35	21.3	7.02	2.9	8.29	3.5	9.57	4.0
	40	27.4	7.10	2.6	8.38	3.1	9.67	3.5
PW-45-2	15	5.1	7.53	7.3	8.90	8.6	10.28	9.9
	20	8.7	7.90	5.7	9.34	6.8	10.78	7.8
	25	13.2	8.15	4.7	9.63	5.6	11.11	6.4
	30	18.5	8.32	4.0	9.82	4.7	11.33	5.5
	35	24.6	8.44	3.5	9.97	4.1	11.50	4.8
	40	31.6	8.54	3.1	10.08	3.7	11.63	4.2
PW-65-2	20	4.2	13.09	9.4	15.49	11.2	17.90	12.9
	25	6.4	13.81	8.0	16.33	9.4	18.87	10.9
	30	9.1	14.33	6.9	16.95	8.2	19.57	9.4
	35	12.2	14.73	6.1	17.41	7.2	20.10	8.3
	40	15.8	15.04	5.4	17.77	6.4	20.52	7.4
	50	24.3	15.49	4.5	18.31	5.3	21.13	6.1
	60	34.6	15.82	3.8	18.68	4.5	21.55	5.2
PW-85-2	25	4.0	14.74	8.5	17.44	10.1	20.15	11.6
	30	5.6	15.33	7.4	18.12	8.7	20.93	10.1
	35	7.5	15.77	6.5	18.64	7.7	21.53	8.9
	40	9.5	16.12	5.8	19.05	6.9	21.99	7.9
	50	14.3	16.63	4.8	19.65	5.7	22.67	6.6
	60	20.1	16.99	4.1	20.06	4.8	23.15	5.6
	70	26.6	17.25	3.6	20.38	4.2	23.51	4.9
	80	34.1	17.46	3.2	20.62	3.7	23.78	4.3
PW-105-2	30	3.6	19.30	9.3	22.84	11.0	26.39	12.7
	40	6.0	20.60	7.4	24.36	8.8	28.13	10.1
	50	9.1	21.45	6.2	25.36	7.3	29.28	8.5
	60	12.7	22.06	5.3	26.07	6.3	30.09	7.2
	70	16.9	22.51	4.7	26.60	5.5	30.70	6.3
	80	21.6	22.87	4.2	27.01	4.9	31.17	5.6
	90	26.9	23.15	3.7	27.34	4.4	31.54	5.1
	100	32.7	23.38	3.4	27.61	4.0	31.85	4.6
PW-125-2	30	3.6	20.87	10.0	24.69	11.9	28.55	13.7
	40	6.0	22.41	8.1	26.51	9.6	30.63	11.0
	50	9.1	23.44	6.8	27.72	8.0	32.01	9.2
	60	12.7	24.18	5.8	28.58	6.9	33.00	7.9
	70	16.9	24.73	5.1	29.23	6.0	33.74	7.0
	80	21.6	25.17	4.6	29.73	5.4	34.31	6.2
	90	26.9	25.51	4.1	30.14	4.9	34.77	5.6
100	32.7	25.80	3.8	30.47	4.4	35.15	5.1	

**PW**型

**温水コイル**

**入口空気温度 DB=22℃**

**60Hz**

**暖房能力**

ユニットサイズ	水量 (L/min)	水圧損失 (kPa)	入口水温					
			50℃		55℃		60℃	
			全熱量 (kW)	温水温度差 (℃)	全熱量 (kW)	温水温度差 (℃)	全熱量 (kW)	温水温度差 (℃)
PW-25-2	15	3.9	4.94	4.8	5.84	5.6	6.75	6.5
	20	6.7	5.12	3.7	6.06	4.4	6.99	5.1
	25	10.2	5.24	3.1	6.19	3.6	7.15	4.2
	30	14.4	5.33	2.6	6.29	3.1	7.26	3.5
	35	19.3	5.39	2.3	6.36	2.7	7.34	3.1
	40	24.7	5.44	2.0	6.42	2.4	7.40	2.7
PW-35-2	15	4.3	6.63	6.4	7.85	7.6	9.07	8.7
	20	7.4	6.96	5.0	8.23	6.0	9.50	6.9
	25	11.2	7.17	4.2	8.47	4.9	9.78	5.7
	30	15.9	7.32	3.6	8.65	4.2	9.98	4.8
	35	21.3	7.43	3.1	8.78	3.6	10.13	4.2
	40	27.4	7.52	2.7	8.88	3.2	10.24	3.7
PW-45-2	15	5.1	8.09	7.8	9.57	9.2	11.05	10.6
	20	8.7	8.53	6.2	10.09	7.3	11.65	8.4
	25	13.2	8.83	5.1	10.43	6.0	12.04	7.0
	30	18.5	9.03	4.4	10.67	5.2	12.31	5.9
	35	24.6	9.18	3.8	10.84	4.5	12.51	5.2
	40	31.6	9.30	3.4	10.98	4.0	12.67	4.6
PW-65-2	20	4.2	13.89	10.0	16.44	11.8	19.01	13.7
	25	6.4	14.72	8.5	17.41	10.0	20.12	11.6
	30	9.1	15.32	7.4	18.12	8.7	20.93	10.1
	35	12.2	15.78	6.5	18.66	7.7	21.55	8.9
	40	15.8	16.14	5.8	19.08	6.9	22.04	8.0
	50	24.3	16.68	4.8	19.71	5.7	22.75	6.6
	60	34.6	17.06	4.1	20.15	4.9	23.26	5.6
PW-85-2	25	4.0	15.84	9.1	18.74	10.8	21.66	12.5
	30	5.6	16.53	8.0	19.55	9.4	22.58	10.9
	35	7.5	17.05	7.0	20.16	8.3	23.29	9.6
	40	9.5	17.47	6.3	20.65	7.5	23.84	8.6
	50	14.3	18.08	5.2	21.37	6.2	24.66	7.1
	60	20.1	18.51	4.5	21.87	5.3	25.24	6.1
	70	26.6	18.84	3.9	22.25	4.6	25.67	5.3
	80	34.1	19.09	3.5	22.54	4.1	26.00	4.7
PW-105-2	30	3.6	21.25	10.2	25.15	12.1	29.07	14.0
	40	6.0	22.86	8.2	27.04	9.7	31.24	11.3
	50	9.1	23.94	6.9	28.30	8.2	32.69	9.4
	60	12.7	24.71	6.0	29.21	7.0	33.72	8.1
	70	16.9	25.29	5.2	29.89	6.2	34.50	7.1
	80	21.6	25.74	4.7	30.42	5.5	35.10	6.3
	90	26.9	26.11	4.2	30.84	5.0	35.59	5.7
	100	32.7	26.41	3.8	31.19	4.5	35.99	5.2
PW-125-2	30	3.6	22.58	10.8	26.73	12.8	30.90	14.8
	40	6.0	24.44	8.8	28.91	10.4	33.41	12.0
	50	9.1	25.69	7.4	30.38	8.8	35.10	10.1
	60	12.7	26.59	6.4	31.44	7.6	36.31	8.7
	70	16.9	27.27	5.6	32.24	6.7	37.22	7.7
	80	21.6	27.81	5.0	32.86	5.9	37.93	6.9
	90	26.9	28.24	4.6	33.36	5.4	38.51	6.2
	100	32.7	28.60	4.2	33.78	4.9	38.98	5.6

15

16

**PW**型

**温水コイル**

**入口空気温度 DB=30℃**

**50Hz**

**暖房能力**

ユニットサイズ	水量 (L/min)	水圧損失 (kPa)	入口水温					
			50℃		55℃		60℃	
			全熱量 (kW)	温水温度差 (℃)	全熱量 (kW)	温水温度差 (℃)	全熱量 (kW)	温水温度差 (℃)
PW-25-2	15	3.9	3.27	3.2	4.10	4.0	4.93	4.8
	20	6.7	3.38	2.5	4.23	3.1	5.09	3.7
	25	10.2	3.45	2.0	4.32	2.5	5.20	3.0
	30	14.4	3.50	1.7	4.38	2.1	5.27	2.6
	35	19.3	3.53	1.5	4.43	1.9	5.32	2.2
	40	24.7	3.56	1.3	4.46	1.7	5.36	2.0
PW-35-2	15	4.3	4.40	4.3	5.52	5.3	6.65	6.4
	20	7.4	4.60	3.4	5.77	4.2	6.94	5.0
	25	11.2	4.73	2.8	5.92	3.5	7.12	4.1
	30	15.9	4.81	2.4	6.03	2.9	7.25	3.5
	35	21.3	4.88	2.1	6.11	2.6	7.35	3.1
	40	27.4	4.93	1.8	6.18	2.3	7.42	2.7
PW-45-2	15	5.1	5.28	5.1	6.63	6.4	7.98	7.7
	20	8.7	5.54	4.0	6.95	5.0	8.36	6.0
	25	13.2	5.71	3.3	7.15	4.2	8.60	5.0
	30	18.5	5.83	2.8	7.30	3.5	8.78	4.2
	35	24.6	5.91	2.5	7.41	3.1	8.90	3.7
	40	31.6	5.98	2.2	7.49	2.7	9.00	3.3
PW-65-2	20	4.2	9.19	6.6	11.53	8.3	13.89	10.0
	25	6.4	9.68	5.6	12.15	7.0	14.62	8.4
	30	9.1	10.04	4.9	12.59	6.1	15.15	7.3
	35	12.2	10.31	4.3	12.92	5.3	15.55	6.4
	40	15.8	10.52	3.8	13.19	4.8	15.86	5.7
	50	24.3	10.83	3.2	13.57	3.9	16.32	4.7
	60	34.6	11.05	2.7	13.84	3.4	16.65	4.0
PW-85-2	25	4.0	10.25	5.9	12.86	7.4	15.48	8.9
	30	5.6	10.64	5.1	13.35	6.4	16.07	7.7
	35	7.5	10.94	4.5	13.72	5.7	16.50	6.8
	40	9.5	11.17	4.1	14.01	5.1	16.85	6.1
	50	14.3	11.52	3.4	14.43	4.2	17.36	5.0
	60	20.1	11.76	2.9	14.73	3.6	17.71	4.3
	70	26.6	11.94	2.5	14.95	3.1	17.97	3.7
	80	34.1	12.08	2.2	15.12	2.8	18.18	3.3
PW-105-2	30	3.6	13.49	6.5	16.92	8.1	20.37	9.8
	40	6.0	14.36	5.2	18.01	6.5	21.68	7.8
	50	9.1	14.94	4.3	18.73	5.4	22.53	6.5
	60	12.7	15.35	3.7	19.24	4.7	23.14	5.6
	70	16.9	15.66	3.3	19.62	4.1	23.59	4.9
	80	21.6	15.90	2.9	19.91	3.6	23.94	4.3
	90	26.9	16.09	2.6	20.15	3.3	24.23	3.9
	100	32.7	16.25	2.4	20.34	3.0	24.46	3.6
PW-125-2	30	3.6	14.65	7.1	18.39	8.8	22.15	10.6
	40	6.0	15.71	5.7	19.71	7.1	23.73	8.6
	50	9.1	16.41	4.8	20.58	6.0	24.77	7.2
	60	12.7	16.92	4.1	21.21	5.1	25.51	6.2
	70	16.9	17.30	3.6	21.68	4.5	26.07	5.4
	80	21.6	17.59	3.2	22.04	4.0	26.51	4.8
	90	26.9	17.83	2.9	22.33	3.6	26.86	4.3
100	32.7	18.02	2.6	22.58	3.3	27.14	3.9	

**PW**型

**温水コイル**

**入口空気温度 DB=30℃**

**60Hz**

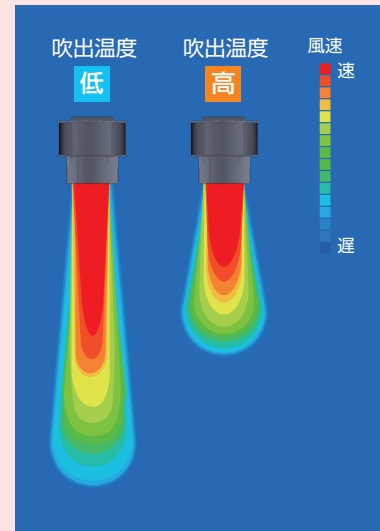
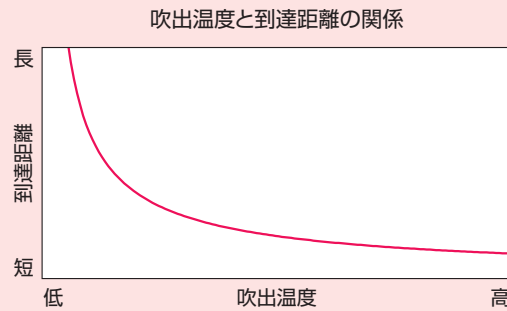
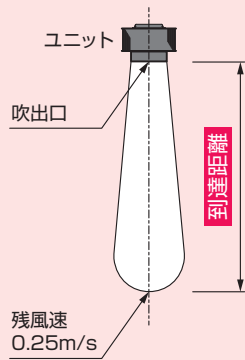
**暖房能力**

ユニットサイズ	水量 (L/min)	水圧損失 (kPa)	入口水温					
			50℃		55℃		60℃	
			全熱量 (kW)	温水温度差 (℃)	全熱量 (kW)	温水温度差 (℃)	全熱量 (kW)	温水温度差 (℃)
PW-25-2	15	3.9	3.48	3.4	4.36	4.2	5.25	5.1
	20	6.7	3.61	2.6	4.52	3.3	5.44	4.0
	25	10.2	3.69	2.2	4.62	2.7	5.56	3.2
	30	14.4	3.75	1.8	4.70	2.3	5.65	2.8
	35	19.3	3.79	1.6	4.75	2.0	5.71	2.4
	40	24.7	3.82	1.4	4.79	1.8	5.76	2.1
PW-35-2	15	4.3	4.67	4.5	5.85	5.7	7.05	6.8
	20	7.4	4.89	3.6	6.13	4.5	7.38	5.3
	25	11.2	5.03	2.9	6.31	3.7	7.59	4.4
	30	15.9	5.14	2.5	6.44	3.1	7.74	3.8
	35	21.3	5.21	2.2	6.53	2.7	7.85	3.3
	40	27.4	5.27	1.9	6.60	2.4	7.94	2.9
PW-45-2	15	5.1	5.69	5.5	7.13	6.9	8.59	8.3
	20	8.7	5.99	4.4	7.51	5.4	9.04	6.5
	25	13.2	6.19	3.6	7.76	4.5	9.33	5.4
	30	18.5	6.33	3.1	7.93	3.8	9.54	4.6
	35	24.6	6.44	2.7	8.06	3.4	9.69	4.0
	40	31.6	6.52	2.4	8.16	3.0	9.81	3.6
PW-65-2	20	4.2	9.77	7.1	12.26	8.8	14.77	10.6
	25	6.4	10.34	6.0	12.97	7.5	15.62	9.0
	30	9.1	10.75	5.2	13.48	6.5	16.23	7.8
	35	12.2	11.06	4.6	13.87	5.7	16.70	6.9
	40	15.8	11.31	4.1	14.18	5.1	17.06	6.2
	50	24.3	11.68	3.4	14.64	4.3	17.61	5.1
	60	34.6	11.94	2.9	14.96	3.6	17.99	4.4
PW-85-2	25	4.0	11.22	6.5	14.08	8.1	16.95	9.8
	30	5.6	11.70	5.6	14.67	7.1	17.66	8.5
	35	7.5	12.06	5.0	15.13	6.3	18.21	7.5
	40	9.5	12.35	4.5	15.49	5.6	18.63	6.7
	50	14.3	12.78	3.7	16.02	4.6	19.27	5.6
	60	20.1	13.08	3.2	16.39	4.0	19.71	4.8
	70	26.6	13.31	2.8	16.67	3.5	20.04	4.2
	80	34.1	13.48	2.5	16.88	3.1	20.30	3.7
PW-105-2	30	3.6	14.93	7.2	18.74	9.0	22.57	10.8
	40	6.0	16.03	5.8	20.11	7.3	24.22	8.7
	50	9.1	16.77	4.9	21.03	6.1	25.31	7.3
	60	12.7	17.30	4.2	21.68	5.2	26.09	6.3
	70	16.9	17.69	3.7	22.18	4.6	26.68	5.5
	80	21.6	18.00	3.3	22.56	4.1	27.13	4.9
	90	26.9	18.25	3.0	22.87	3.7	27.50	4.4
	100	32.7	18.46	2.7	23.12	3.4	27.80	4.0
PW-125-2	30	3.6	15.93	7.7	20.00	9.6	24.10	11.6
	40	6.0	17.21	6.2	21.60	7.8	26.01	9.4
	50	9.1	18.08	5.2	22.67	6.6	27.29	7.9
	60	12.7	18.70	4.5	23.44	5.7	28.21	6.8
	70	16.9	19.17	4.0	24.03	5.0	28.91	6.0
	80	21.6	19.54	3.6	24.48	4.4	29.45	5.3
	90	26.9	19.83	3.2	24.85	4.0	29.89	4.8
	100	32.7	20.08	2.9	25.15	3.7	30.25	4.4

到達距離と拡散半径は気流解析と実測に基づいて算出しております。

### 到達距離

P型ユニットヒータの到達距離は、残風速0.25m/sにおける吹出口からの距離で表されます。  
吹出温度が高くなるほど、空気の膨張で浮力が働きやすくなり到達距離が短くなります。

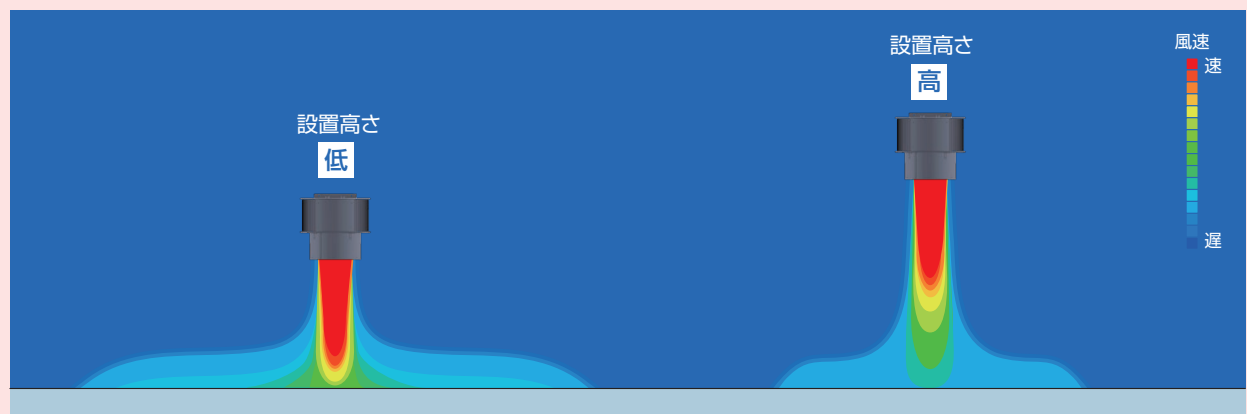
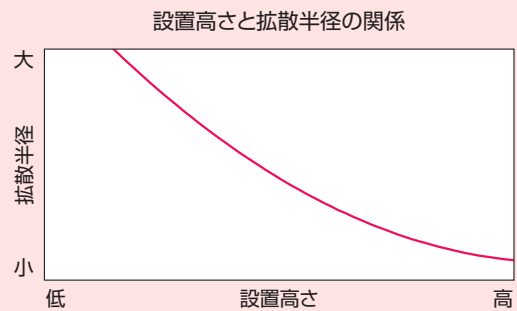
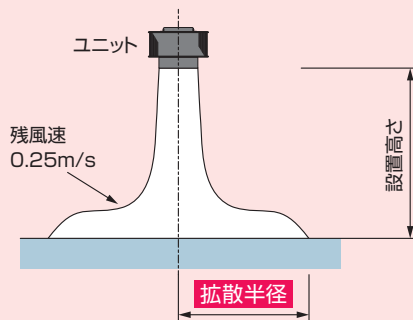


### 拡散半径

機器中心から残風速0.25m/sとなる距離を拡散半径と呼びます。  
床面に到達することで気流が広がるため、拡散半径は設置高さが低いほど大きくなります。

#### ●ご注意

機器の設置高さより到達距離が長い機種を選定し、気流を床面に当てるようにしてください。



到達距離の仕様表を20・21ページに掲載しております。その他使用条件での算出は弊社までお問い合わせください。



**PS**型

**蒸気コイル**

到達距離

ユニットサイズ	飽和蒸気圧力 kPa (G)	50Hz					60Hz				
		入口空気温度 DB					入口空気温度 DB				
		15℃	18℃	20℃	22℃	30℃	15℃	18℃	20℃	22℃	30℃
PS-25-2	10	2.9	3.0	3.0	3.1	3.2	3.4	3.4	3.5	3.5	3.7
	35	2.9	2.9	2.9	3.0	3.1	3.3	3.4	3.4	3.4	3.6
	50	2.8	2.9	2.9	2.9	3.1	3.3	3.3	3.3	3.4	3.5
	100	2.7	2.8	2.8	2.8	3.0	3.2	3.2	3.2	3.3	3.4
	200	2.6	2.6	2.7	2.7	2.8	3.0	3.1	3.1	3.1	3.2
PS-35-2	10	3.8	3.9	3.9	4.0	4.2	4.4	4.5	4.5	4.6	4.8
	35	3.7	3.8	3.8	3.9	4.1	4.3	4.4	4.4	4.5	4.7
	50	3.7	3.7	3.8	3.8	4.0	4.3	4.3	4.4	4.4	4.6
	100	3.5	3.6	3.6	3.7	3.8	4.1	4.2	4.2	4.3	4.5
	200	3.4	3.4	3.5	3.5	3.6	3.9	4.0	4.0	4.1	4.2
PS-45-2	10	3.2	3.2	3.3	3.3	3.5	3.8	3.9	3.9	4.0	4.2
	35	3.1	3.2	3.2	3.2	3.4	3.7	3.8	3.8	3.9	4.1
	50	3.1	3.1	3.2	3.2	3.3	3.7	3.8	3.8	3.8	4.0
	100	3.0	3.0	3.1	3.1	3.2	3.6	3.6	3.7	3.7	3.9
	200	2.8	2.9	2.9	2.9	3.1	3.4	3.5	3.5	3.5	3.7
PS-65-2	10	5.9	6.0	6.0	6.1	6.5	6.9	7.0	7.1	7.2	7.6
	35	5.7	5.8	5.9	6.0	6.3	6.7	6.8	6.9	7.0	7.3
	50	5.7	5.8	5.8	5.9	6.2	6.6	6.7	6.8	6.9	7.2
	100	5.5	5.6	5.6	5.7	5.9	6.4	6.5	6.6	6.6	7.0
	200	5.2	5.3	5.3	5.4	5.6	6.1	6.2	6.3	6.3	6.6
PS-85-2	10	6.0	6.1	6.1	6.2	6.6	7.7	7.9	7.9	8.1	8.5
	35	5.8	5.9	6.0	6.1	6.4	7.5	7.6	7.7	7.8	8.3
	50	5.7	5.8	5.9	6.0	6.3	7.4	7.5	7.6	7.7	8.1
	100	5.5	5.6	5.7	5.8	6.0	7.2	7.3	7.4	7.4	7.8
	200	5.3	5.4	5.4	5.5	5.7	6.8	6.9	7.0	7.1	7.4
PS-85-1	10	7.8	7.9	8.0	8.1	8.6	9.6	9.7	9.9	10.0	10.6
	35	7.6	7.7	7.8	7.9	8.3	9.3	9.5	9.6	9.7	10.2
	50	7.5	7.6	7.7	7.8	8.2	9.2	9.4	9.5	9.6	10.1
	100	7.2	7.3	7.4	7.5	7.9	8.9	9.0	9.2	9.3	9.7
	200	6.9	7.0	7.1	7.1	7.4	8.5	8.6	8.7	8.8	9.1
PS-105-2	10	7.6	7.7	7.8	7.9	8.3	9.1	9.3	9.4	9.5	10.0
	35	7.4	7.5	7.6	7.7	8.1	8.9	9.0	9.1	9.2	9.7
	50	7.3	7.4	7.5	7.6	7.9	8.8	8.9	9.0	9.1	9.5
	100	7.1	7.2	7.2	7.3	7.6	8.5	8.6	8.7	8.8	9.2
	200	6.7	6.8	6.9	7.0	7.2	8.1	8.2	8.3	8.3	8.7
PS-125-1	10	9.5	9.7	9.8	9.9	10.5	11.3	11.5	11.7	11.8	12.5
	35	9.2	9.4	9.5	9.6	10.2	11.0	11.2	11.4	11.5	12.1
	50	9.1	9.3	9.4	9.5	10.0	10.9	11.1	11.2	11.3	11.9
	100	8.8	9.0	9.0	9.1	9.6	10.5	10.6	10.8	10.9	11.4
	200	8.4	8.5	8.6	8.7	9.0	10.0	10.1	10.2	10.3	10.8

注1) 到達距離は、自由空間において吹出口から残風速0.25m/sの位置までの垂直到達距離です。

単位:m

**PW**型 **温水コイル**

到達距離

ユニットサイズ	入口水温 ℃	50Hz					60Hz						
		水量 [L/min]	入口空気温度 DB					水量 [L/min]	入口空気温度 DB				
			15℃	18℃	20℃	22℃	30℃		15℃	18℃	20℃	22℃	30℃
PW-25-2	50	10.5	4.1	4.3	4.4	4.6	5.3	10.5	4.9	5.1	5.3	5.4	6.3
	55		3.9	4.0	4.1	4.3	4.8		4.6	4.8	4.9	5.1	5.8
	60		3.7	3.8	3.9	4.0	4.5		4.4	4.6	4.7	4.8	5.3
PW-35-2	50	13.5	5.3	5.5	5.7	5.9	6.9	14.3	6.2	6.4	6.6	6.8	8.0
	55		5.0	5.2	5.4	5.5	6.3		5.8	6.0	6.2	6.4	7.3
	60		4.8	4.9	5.1	5.2	5.8		5.6	5.7	5.9	6.0	6.7
PW-45-2	50	16.6	4.5	4.7	4.8	4.9	5.8	18.3	5.4	5.7	5.8	6.0	7.0
	55		4.2	4.4	4.5	4.6	5.3		5.1	5.3	5.5	5.6	6.4
	60		4.0	4.2	4.3	4.4	4.9		4.9	5.1	5.2	5.3	5.9
PW-65-2	50	31.4	8.2	8.6	8.8	9.1	10.6	34.3	9.8	10.2	10.5	10.9	12.7
	55		7.8	8.1	8.3	8.5	9.7		9.2	9.6	9.9	10.2	11.6
	60		7.4	7.6	7.8	8.0	9.0		8.8	9.1	9.3	9.6	10.7
PW-85-2	50	34.3	7.5	7.8	8.1	8.4	9.8	37.5	9.0	9.4	9.7	10.0	11.6
	55		7.1	7.4	7.6	7.8	8.9		8.5	8.9	9.1	9.4	10.6
	60		6.8	7.0	7.2	7.4	8.3		8.1	8.4	8.6	8.8	9.9
PW-105-2	50	46.3	10.0	10.4	10.8	11.2	13.1	52.8	11.9	12.4	12.8	13.3	15.5
	55		9.4	9.8	10.1	10.4	11.9		11.2	11.7	12.0	12.4	14.2
	60		9.0	9.3	9.5	9.8	11.0		10.7	11.0	11.3	11.7	13.1
PW-125-2	50	51.2	10.1	10.5	10.8	11.2	13.2	57.5	11.9	12.4	12.9	13.3	15.6
	55		9.5	9.9	10.1	10.4	12.0		11.2	11.7	12.0	12.4	14.2
	60		9.0	9.3	9.6	9.8	11.1		10.7	11.1	11.3	11.6	13.1

注1)PW型仕様表(6ページ)の水量値から到達距離を算出してあります。

単位:m

注2)到達距離は、自由空間において吹出口から残風速0.25m/sの位置までの垂直到達距離です。

# 横吹出形

仕様・寸法	<b>HS型</b> ..... <b>蒸気コイル</b> .....	23	
	<b>HW型</b> ..... <b>温水コイル</b> .....	24	
暖房能力	<b>HS型</b> ..... <b>蒸気コイル</b> .....	<b>50Hz</b> ..... 25	
		<b>60Hz</b> ..... 26	
	<b>HW型</b> ..... <b>温水コイル</b> .....	<b>入口空気温度 DB=15°C</b> <b>50Hz</b> ..... 27	
		<b>60Hz</b> ..... 28	
		<b>入口空気温度 DB=18°C</b> <b>50Hz</b> ..... 29	
		<b>60Hz</b> ..... 30	
		<b>入口空気温度 DB=20°C</b> <b>50Hz</b> ..... 31	
		<b>60Hz</b> ..... 32	
		<b>入口空気温度 DB=22°C</b> <b>50Hz</b> ..... 33	
		<b>60Hz</b> ..... 34	
		<b>入口空気温度 DB=30°C</b> <b>50Hz</b> ..... 35	
		<b>60Hz</b> ..... 36	
	到達距離	.....	37~39

暖房能力 …… 25・26ページ  
到達距離 …… 37・38ページ

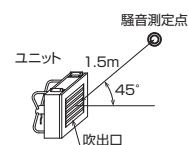


仕様表

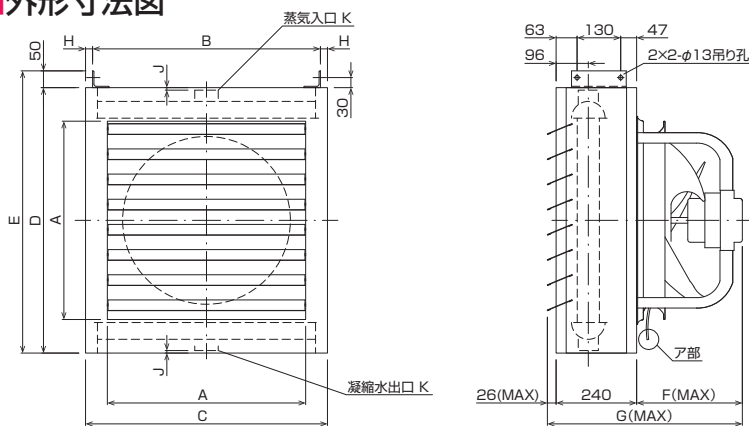
ユニットサイズ	HS-25-2	HS-35-2	HS-45-2	HS-65-2	HS-85-2	HS-85-1	HS-95-2
50Hz	風量 m³/h	995	1880	2760	4480	4365	4775
	暖房能力 kW	12.87	20.12	26.21	41.19	42.43	25.01
	凝縮水量 kg/h	20.8	32.5	42.4	66.5	68.5	40.4
	到達距離 m	2.1	4.0	6.8	17.7	10.1	25.6
	消費電力 W	42	105	148	328	286	291
	運転電流 A	0.5	1.2	1.6	3.5	1.9	1.9
	騒音 dB(A)	49	52	56	62	59	60
60Hz	風量 m³/h	1085	2170	3145	5140	5195	5635
	暖房能力 kW	13.34	21.67	27.84	42.73	45.99	27.36
	凝縮水量 kg/h	21.6	35.0	45.0	69.0	74.3	44.2
	到達距離 m	2.1	10.6	13.0	24.1	24.0	30.6
	消費電力 W	51	128	214	467	388	392
	運転電流 A	0.5	1.3	2.1	4.7	1.8	1.8
	騒音 dB(A)	51	55	59	65	63	64
電動機	概算質量 kg	35	39	49	62	66	58
	公称出力 W	25	100	200	400	400	400
	定格電流(50Hz) A	0.59	1.53	2.61	5.51	2.24	2.24
	定格電流(60Hz) A	0.64	1.64	2.85	5.62	2.36	2.36
電源	単相 100V 50/60Hz				三相 200V 50/60Hz		
外装	電気亜鉛めっき鋼板(メラミン樹脂焼付塗装)						
送風機	有圧プロペラファン						
コイル	銅チューブ、アルミフィン						
コイル試験圧力	1.0MPa						

注記

- 暖房能力は、入口空気温度DB18℃、蒸気圧力35kPa(G)(飽和温度約108℃)での値です。
- 到達距離は、設置高さ(HS-25-2:2m、その他サイズ:3m)での吹出口から残風速0.25m/sの位置までの水平到達距離です。
- 騒音は、半自由空間においてユニット正面斜め45°方向1.5mの位置で測定した値です。
- 消費電力と運転電流は使用条件により変動する場合があります。



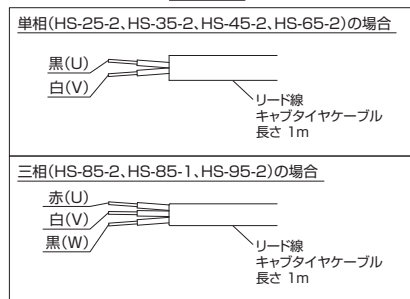
外形寸法図



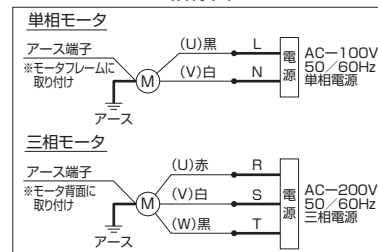
備考

- ケーシング塗色:日塗工 B25-92B ファンモーター塗色:マンセル7.65Y7.6/0.7
- コイルのエレメントパイプは熱膨張により伸縮しますので、その伸縮が配管方向に逃げるよう蒸気入口・凝縮水出口の配管要領をご考慮願います。
- コイルは銅管を使用しています。清缶剤の使用は腐食の原因となる可能性がありますのでご注意願います。
- 凝縮水の滞留を防ぐために必ずバケット型やフロート型などの連続排水型のスチームトラップを使用してください。
- ファン停止中、コイルには蒸気を供給しないでください。モーター周囲温度が上がります。
- モーター周囲温度は50℃以下でご使用ください。50℃以上になると故障の原因となります。
- 電気配線は客先にてご施工願います。
- 供給蒸気が頻繁なON-OFFを繰り返さないような運用をしてください。(繰り返し応力が掛かり、コイルに亀裂を発生させる場合があります)
- ファンモーターには保護ガードが無いので、設置場所にご注意ください。
- 吊り金具やボルト・ナット・ワッシャー類は付属していません。客先にてご用意ください。

ア部詳細



結線図



ユニットサイズ	A	B	C	D	E	F	G	H	J	配管径 R
HS-25-2	368	456	498	568	618	201	467	21	3	Rc 1¼
HS-35-2	368	456	498	638	688	208	474	21	3	Rc 1¼
HS-45-2	438	526	568	638	688	266	532	21	3	Rc 1½
HS-65-2	514	602	644	714	764	307	573	21	3	Rc 1½
HS-85-2	514	602	684	791	841	315	581	41	7.5	Rc 2
HS-85-1	514	602	684	714	764	315	581	41	7	Rc 2
HS-95-2	591	679	721	791	841	315	581	21	7.5	Rc 2

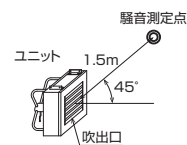


仕様表

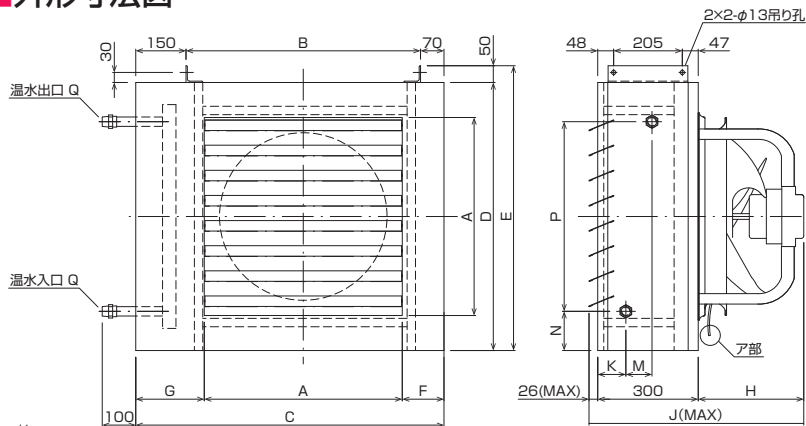
ユニットサイズ	HW-25-2	HW-35-2	HW-45-2	HW-65-2	HW-85-2	HW-95-2	
50Hz	風量 m³/h	990	1750	2250	4645	4380	4865
	暖房能力 kW	6.03	8.50	13.54	18.73	18.47	21.09
	水量 L/min	8.6	12.1	21.6	26.8	26.4	30.2
	水圧損失 kPa	5.2	11.7	2.4	3.5	3.4	4.5
	到達距離 m	2.4	7.0	4.5	27.4	24.0	22.9
	消費電力 W	42	108	100	310	294	297
	運転電流 A	0.5	1.2	1.2	3.4	1.9	1.9
60Hz	騒音 dB(A)	42	50	52	57	57	57
	風量 m³/h	1090	1980	2650	5355	5150	5735
	暖房能力 kW	6.45	9.05	14.53	20.34	20.40	23.15
	水量 L/min	9.2	12.9	21.6	29.1	29.2	33.2
	水圧損失 kPa	6.1	13.6	2.4	4.1	4.1	5.4
	到達距離 m	2.5	12.5	4.8	31.8	28.4	27.3
	消費電力 W	51	133	122	438	398	403
電動機	運転電流 A	0.5	1.3	1.3	4.4	1.8	1.8
	騒音 dB(A)	45	53	54	61	61	60
概算質量 kg	34	37	52	65	64	67	
コイル保有水量 L	3.1	3.1	5.3	5.3	5.3	5.6	
送風機	公称出力 W	25	100	100	400	400	400
	定格電流(50Hz) A	0.59	1.53	1.53	5.51	2.24	2.24
	定格電流(60Hz) A	0.64	1.64	2.85	5.62	2.36	2.36
電源	単相 100V 50/60Hz			三相 200V 50/60Hz			
外装	電気亜鉛めっき鋼板(メラミン樹脂焼付塗装)						
送風機	有圧プロペラファン						
コイル	銅チューブ、アルミフィン						
コイル試験圧力	1.0MPa						

注記

- 暖房能力は入口空気温度DB18℃、入口水温60℃、水温差10℃での値です。但し、HW-45-2は、水量21.6L/min(弊社規定最低水速0.5m/s)で水温差[9.0℃(50Hz時)/9.7℃(60Hz時)]での値です。
- 到達距離は、設置高さ(HW-25-2:2m、その他サイズ:3m)での吹出口から残風速0.25m/sの位置までの水平到達距離です。
- 騒音は、半自由空間においてユニット正面斜め45°方向1.5mの位置で測定した値です。
- 消費電力と運転電流は使用条件により変動する場合があります。



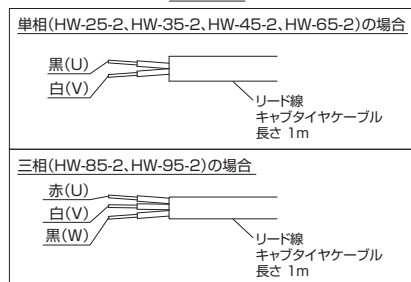
外形寸法図



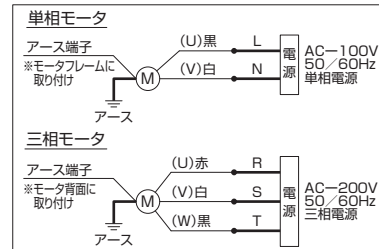
備考

- ケーシング塗色:日塗工 B25-92B ファンモータ塗色:マンセル7.65Y7.6/0.7
- 本図は左配管勝手を示します。特にご指示なき限り配管勝手等は本図通りに製作いたします。
- モータ周囲温度は50℃以下でご使用ください。50℃以上になると故障の原因となります。
- 電気配線は客先にてご施工願います。
- ファンモータには保護ガードが無いため、設置場所にご注意ください。
- 吊り金具やボルト・ナット・ワッシャー類は付属しておりません。客先にてご用意ください。
- コイルのエア抜きは配管途中に客先にてご施工願います。

ア部詳細



結線図



ユニットサイズ	A	B	C	D	E	F	G	H	J	K	M	N	P	配管径 Q
HW-25-2	368	490	710	540	590	131	211	201	527	107	33	90	361	R 3/4
HW-35-2	368	490	710	540	590	131	211	208	534	107	33	90	361	R 3/4
HW-45-2	514	640	860	780	830	133	213	208	534	84	78	107	566	R 1
HW-65-2	514	640	860	780	830	133	213	307	633	84	78	107	566	R 1
HW-85-2	514	640	860	780	830	133	213	315	641	84	78	107	566	R 1
HW-95-2	591	710	930	800	850	130	209	315	641	84	78	117	566	R 1

**HS**型

蒸気コイル

**50Hz**

暖房能力

ユニットサイズ	飽和蒸気圧力 kPa (G)	入口空気温度 DB									
		15℃		18℃		20℃		22℃		30℃	
		全熱量 (kW)	凝縮水量 (kg/h)	全熱量 (kW)	凝縮水量 (kg/h)	全熱量 (kW)	凝縮水量 (kg/h)	全熱量 (kW)	凝縮水量 (kg/h)	全熱量 (kW)	凝縮水量 (kg/h)
HS-25-2	10	12.50	20.1	12.08	19.4	11.80	18.9	11.51	18.5	10.38	16.7
	35	13.30	21.5	12.87	20.8	12.59	20.4	12.31	19.9	11.18	18.1
	50	13.73	22.3	13.30	21.6	13.02	21.2	12.74	20.7	11.60	18.9
	100	14.96	24.6	14.53	23.9	14.25	23.4	13.97	23.0	12.83	21.1
	200	16.87	28.2	16.44	27.5	16.16	27.0	15.87	26.6	14.73	24.7
HS-35-2	10	19.54	31.3	18.88	30.3	18.44	29.6	18.00	28.9	16.23	26.0
	35	20.79	33.6	20.12	32.5	19.68	31.8	19.24	31.1	17.47	28.3
	50	21.46	34.8	20.79	33.8	20.35	33.0	19.91	32.3	18.14	29.5
	100	23.38	38.4	22.72	37.3	22.27	36.6	21.83	35.9	20.05	33.0
	200	26.37	44.1	25.70	43.0	25.25	42.2	24.81	41.5	23.02	38.5
HS-45-2	10	25.45	40.8	24.59	39.4	24.02	38.5	23.44	37.6	21.14	33.9
	35	27.08	43.8	26.21	42.4	25.64	41.4	25.06	40.5	22.76	36.8
	50	27.95	45.4	27.08	44.0	26.51	43.0	25.93	42.1	23.63	38.4
	100	30.46	50.0	29.59	48.6	29.01	47.7	28.44	46.7	26.12	42.9
	200	34.35	57.4	33.47	56.0	32.89	55.0	32.31	54.0	29.99	50.1
HS-65-2	10	40.00	64.0	38.64	61.9	37.74	60.4	36.83	59.0	33.22	53.2
	35	42.55	68.7	41.19	66.5	40.29	65.1	39.38	63.6	35.76	57.8
	50	43.92	71.3	42.56	69.0	41.65	67.6	40.75	66.1	37.12	60.2
	100	47.86	78.6	46.50	76.4	45.59	74.9	44.68	73.4	41.05	67.4
	200	53.96	90.2	52.60	87.9	51.68	86.4	50.77	84.8	47.12	78.7
HS-85-2	10	41.20	66.0	39.81	63.7	38.88	62.3	37.95	60.8	34.22	54.8
	35	43.83	70.8	42.43	68.5	41.50	67.0	40.57	65.5	36.84	59.5
	50	45.24	73.4	43.84	71.1	42.91	69.6	41.97	68.1	38.24	62.1
	100	49.30	81.0	47.90	78.7	46.96	77.1	46.03	75.6	42.28	69.5
	200	55.59	92.9	54.18	90.5	53.24	89.0	52.30	87.4	48.54	81.1
HS-85-1	10	24.29	38.9	23.47	37.6	22.92	36.7	22.37	35.8	20.18	32.3
	35	25.84	41.8	25.01	40.4	24.47	39.5	23.92	38.7	21.72	35.1
	50	26.67	43.3	25.85	42.0	25.30	41.1	24.74	40.2	22.54	36.6
	100	29.07	47.8	28.24	46.4	27.69	45.5	27.13	44.6	24.93	41.0
	200	32.77	54.8	31.94	53.4	31.39	52.5	30.83	51.5	28.62	47.8
HS-95-2	10	48.23	77.2	46.60	74.6	45.51	72.9	44.42	71.1	40.07	64.2
	35	51.31	82.9	49.67	80.2	48.58	78.5	47.49	76.7	43.13	69.7
	50	52.96	85.9	51.32	83.3	50.23	81.5	49.14	79.7	44.77	72.6
	100	57.72	94.8	56.08	92.1	54.98	90.3	53.88	88.5	49.50	81.3
	200	65.08	108.7	63.43	106.0	62.33	104.1	61.23	102.3	56.83	95.0



**HS**型

蒸気コイル

**60Hz**

暖房能力

ユニットサイズ	飽和蒸気圧力 kPa (G)	入口空気温度 DB									
		15℃		18℃		20℃		22℃		30℃	
		全熱量 (kW)	凝縮水量 (kg/h)	全熱量 (kW)	凝縮水量 (kg/h)	全熱量 (kW)	凝縮水量 (kg/h)	全熱量 (kW)	凝縮水量 (kg/h)	全熱量 (kW)	凝縮水量 (kg/h)
HS-25-2	10	12.95	20.8	12.51	20.1	12.22	19.6	11.93	19.1	10.76	17.3
	35	13.78	22.3	13.34	21.6	13.05	21.1	12.75	20.6	11.58	18.7
	50	14.22	23.1	13.78	22.4	13.49	21.9	13.20	21.4	12.02	19.5
	100	15.50	25.5	15.06	24.8	14.76	24.3	14.47	23.8	13.29	21.9
	200	17.48	29.2	17.03	28.5	16.74	28.0	16.44	27.5	15.26	25.5
HS-35-2	10	21.04	33.7	20.33	32.6	19.85	31.8	19.38	31.1	17.48	28.0
	35	22.38	36.2	21.67	35.0	21.19	34.3	20.71	33.5	18.81	30.4
	50	23.10	37.5	22.39	36.3	21.91	35.6	21.43	34.8	19.53	31.7
	100	25.18	41.4	24.46	40.2	23.98	39.4	23.50	38.6	21.59	35.5
	200	28.39	47.5	27.67	46.3	27.19	45.5	26.71	44.7	24.79	41.4
HS-45-2	10	27.03	43.3	26.12	41.8	25.51	40.9	24.90	39.9	22.45	36.0
	35	28.76	46.5	27.84	45.0	27.23	44.0	26.62	43.0	24.17	39.1
	50	29.68	48.2	28.76	46.7	28.15	45.7	27.54	44.7	25.09	40.7
	100	32.35	53.1	31.43	51.6	30.81	50.6	30.20	49.6	27.74	45.6
	200	36.47	61.0	35.55	59.4	34.93	58.4	34.31	57.4	31.85	53.2
HS-65-2	10	41.49	66.4	40.09	64.2	39.15	62.7	38.21	61.2	34.46	55.2
	35	44.14	71.3	42.73	69.0	41.79	67.5	40.85	66.0	37.10	59.9
	50	45.56	73.9	44.15	71.6	43.21	70.1	42.27	68.6	38.51	62.5
	100	49.65	81.5	48.24	79.2	47.29	77.7	46.35	76.1	42.58	69.9
	200	55.98	93.5	54.56	91.2	53.62	89.6	52.67	88.0	48.88	81.7
HS-85-2	10	44.65	71.5	43.14	69.1	42.13	67.5	41.13	65.9	37.09	59.4
	35	47.50	76.7	45.99	74.3	44.98	72.6	43.97	71.0	39.93	64.5
	50	49.03	79.5	47.52	77.1	46.50	75.4	45.49	73.8	41.45	67.2
	100	53.44	87.8	51.91	85.3	50.90	83.6	49.88	81.9	45.83	75.3
	200	60.25	100.7	58.72	98.1	57.70	96.4	56.69	94.7	52.61	87.9
HS-85-1	10	26.57	42.6	25.67	41.1	25.07	40.2	24.47	39.2	22.07	35.4
	35	28.27	45.7	27.36	44.2	26.76	43.2	26.16	42.3	23.76	38.4
	50	29.17	47.4	28.27	45.9	27.67	44.9	27.07	43.9	24.66	40.0
	100	31.79	52.2	30.89	50.8	30.29	49.8	29.68	48.8	27.27	44.8
	200	35.85	59.9	34.94	58.4	34.33	57.4	33.73	56.4	31.30	52.3
HS-95-2	10	51.04	81.7	49.31	78.9	48.16	77.1	47.00	75.3	42.39	67.9
	35	54.29	87.7	52.56	84.9	51.41	83.0	50.25	81.2	45.63	73.7
	50	56.04	90.9	54.31	88.1	53.15	86.2	51.99	84.3	47.37	76.8
	100	61.07	100.3	59.33	97.4	58.17	95.5	57.01	93.6	52.38	86.0
	200	68.86	115.0	67.11	112.1	65.95	110.2	64.79	108.2	60.13	100.5

25

26

**HW**型

**温水コイル**

**入口空気温度 DB=15°C**

**50Hz**

**暖房能力**

ユニットサイズ	水量 (L/min)	水圧損失 (kPa)	入口水温					
			50°C		55°C		60°C	
			全熱量 (kW)	温水温度差 (°C)	全熱量 (kW)	温水温度差 (°C)	全熱量 (kW)	温水温度差 (°C)
HW-25-2	6	2.2	4.64	11.2	5.32	12.8	6.01	14.4
	8	4.3	4.93	8.9	5.66	10.2	6.38	11.5
	10	7.3	5.12	7.4	5.87	8.5	6.63	9.6
	12	11.3	5.26	6.3	6.03	7.3	6.80	8.2
	14	16.3	5.36	5.5	6.14	6.3	6.92	7.1
	17	25.8	5.47	4.7	6.27	5.3	7.06	6.0
	21	42.5	5.57	3.9	6.38	4.4	7.19	5.0
HW-35-2	6	2.2	5.89	14.1	6.76	16.2	7.64	18.3
	8	4.3	6.41	11.5	7.35	13.2	8.31	15.0
	10	7.3	6.76	9.8	7.75	11.2	8.75	12.6
	12	11.3	7.01	8.4	8.04	9.7	9.08	10.9
	14	16.3	7.21	7.4	8.26	8.5	9.32	9.6
	17	25.8	7.42	6.3	8.51	7.2	9.60	8.2
	21	42.5	7.63	5.3	8.74	6.0	9.85	6.8
HW-45-2	25	3.1	11.50	6.6	13.19	7.6	14.90	8.6
	30	4.3	11.84	5.7	13.58	6.5	15.33	7.4
	40	7.4	12.30	4.5	14.10	5.1	15.90	5.8
	50	11.3	12.59	3.7	14.43	4.2	16.27	4.7
	60	15.9	12.80	3.1	14.66	3.6	16.53	4.0
	70	21.3	12.96	2.7	14.84	3.1	16.72	3.5
	80	27.3	13.08	2.4	14.97	2.7	16.87	3.1
HW-65-2	25	3.1	15.19	8.8	17.45	10.1	19.73	11.4
	30	4.3	15.83	7.6	18.19	8.7	20.55	9.9
	40	7.4	16.73	6.1	19.20	6.9	21.69	7.8
	50	11.3	17.33	5.0	19.87	5.8	22.43	6.5
	60	15.9	17.75	4.3	20.35	4.9	22.97	5.5
	70	21.3	18.07	3.8	20.71	4.3	23.36	4.8
	80	27.3	18.32	3.3	20.99	3.8	23.68	4.3
HW-85-2	25	3.1	15.04	8.7	17.29	10.0	19.55	11.3
	30	4.3	15.68	7.5	18.00	8.7	20.35	9.8
	40	7.4	16.55	6.0	18.99	6.9	21.45	7.7
	50	11.3	17.13	5.0	19.65	5.7	22.18	6.4
	60	15.9	17.54	4.2	20.11	4.9	22.69	5.5
	70	21.3	17.85	3.7	20.46	4.2	23.08	4.8
	80	27.3	18.09	3.3	20.73	3.8	23.38	4.2
HW-95-2	25	3.2	16.66	9.6	19.14	11.0	21.63	12.5
	30	4.4	17.39	8.4	19.98	9.6	22.57	10.8
	40	7.6	18.42	6.7	21.13	7.6	23.87	8.6
	50	11.5	19.09	5.5	21.90	6.3	24.72	7.1
	60	16.2	19.58	4.7	22.45	5.4	25.33	6.1
	70	21.7	19.94	4.1	22.86	4.7	25.78	5.3
	80	27.9	20.23	3.7	23.18	4.2	26.14	4.7

**HW**型

**温水コイル**

**入口空気温度 DB=15°C**

**60Hz**

**暖房能力**

ユニットサイズ	水量 (L/min)	水圧損失 (kPa)	入口水温					
			50°C		55°C		60°C	
			全熱量 (kW)	温水温度差 (°C)	全熱量 (kW)	温水温度差 (°C)	全熱量 (kW)	温水温度差 (°C)
HW-25-2	6	2.2	4.88	11.7	5.60	13.4	6.32	15.2
	8	4.3	5.20	9.4	5.97	10.8	6.74	12.1
	10	7.3	5.42	7.8	6.21	9.0	7.01	10.1
	12	11.3	5.57	6.7	6.39	7.7	7.21	8.7
	14	16.3	5.69	5.9	6.52	6.7	7.35	7.6
	17	25.8	5.82	5.0	6.66	5.7	7.51	6.4
	21	42.5	5.93	4.1	6.79	4.7	7.66	5.3
HW-35-2	6	2.2	6.14	14.7	7.05	16.9	7.97	19.1
	8	4.3	6.71	12.1	7.70	13.9	8.70	15.7
	10	7.3	7.10	10.2	8.15	11.7	9.20	13.3
	12	11.3	7.39	8.9	8.47	10.2	9.57	11.5
	14	16.3	7.61	7.8	8.72	9.0	9.84	10.1
	17	25.8	7.85	6.7	9.00	7.6	10.15	8.6
	21	42.5	8.08	5.6	9.26	6.4	10.44	7.2
HW-45-2	25	3.1	12.38	7.2	14.21	8.2	16.05	9.3
	30	4.3	12.78	6.2	14.67	7.1	16.56	8.0
	40	7.4	13.33	4.8	15.29	5.5	17.25	6.2
	50	11.3	13.69	4.0	15.69	4.6	17.70	5.1
	60	15.9	13.94	3.4	15.97	3.9	18.01	4.4
	70	21.3	14.12	2.9	16.18	3.4	18.24	3.8
	80	27.3	14.27	2.6	16.34	3.0	18.42	3.4
HW-65-2	25	3.1	16.15	9.3	18.56	10.7	20.99	12.1
	30	4.3	16.89	8.1	19.40	9.3	21.93	10.5
	40	7.4	17.92	6.5	20.57	7.4	23.24	8.4
	50	11.3	18.61	5.4	21.35	6.2	24.11	7.0
	60	15.9	19.11	4.6	21.91	5.3	24.73	6.0
	70	21.3	19.48	4.0	22.34	4.6	25.20	5.2
	80	27.3	19.78	3.6	22.67	4.1	25.57	4.6
HW-85-2	25	3.1	16.22	9.4	18.64	10.7	21.08	12.2
	30	4.3	16.96	8.2	19.49	9.4	22.03	10.6
	40	7.4	18.00	6.5	20.67	7.5	23.35	8.4
	50	11.3	18.70	5.4	21.45	6.2	24.22	7.0
	60	15.9	19.20	4.6	22.02	5.3	24.85	6.0
	70	21.3	19.57	4.1	22.44	4.6	25.32	5.2
	80	27.3	19.87	3.6	22.77	4.1	25.69	4.7
HW-95-2	25	3.2	17.84	10.3	20.51	11.8	23.19	13.4
	30	4.4	18.70	9.0	21.49	10.3	24.29	11.7
	40	7.6	19.91	7.2	22.85	8.2	25.81	9.3
	50	11.5	20.71	6.0	23.76	6.9	26.83	7.7
	60	16.2	21.29	5.1	24.41	5.9	27.55	6.6
	70	21.7	21.72	4.5	24.91	5.2	28.10	5.8
	80	27.9	22.07	4.0	25.29	4.6	28.53	5.2

**HW**型

**温水コイル**

**入口空気温度 DB=18℃**

**50Hz**

**暖房能力**

ユニットサイズ	水量 (L/min)	水圧損失 (kPa)	入口水温					
			50℃		55℃		60℃	
			全熱量 (kW)	温水温度差 (℃)	全熱量 (kW)	温水温度差 (℃)	全熱量 (kW)	温水温度差 (℃)
HW-25-2	6	2.2	4.24	10.2	4.92	11.8	5.60	13.5
	8	4.3	4.50	8.1	5.22	9.4	5.94	10.7
	10	7.3	4.67	6.8	5.42	7.8	6.17	8.9
	12	11.3	4.80	5.8	5.56	6.7	6.33	7.6
	14	16.3	4.89	5.1	5.67	5.9	6.45	6.7
	17	25.8	4.99	4.3	5.78	4.9	6.58	5.6
	21	42.5	5.08	3.5	5.89	4.1	6.69	4.6
HW-35-2	6	2.2	5.39	12.9	6.26	15.0	7.14	17.1
	8	4.3	5.86	10.6	6.81	12.3	7.75	14.0
	10	7.3	6.18	8.9	7.17	10.3	8.17	11.8
	12	11.3	6.41	7.7	7.44	9.0	8.47	10.2
	14	16.3	6.59	6.8	7.64	7.9	8.70	9.0
	17	25.8	6.79	5.8	7.87	6.7	8.96	7.6
	21	42.5	6.97	4.8	8.08	5.6	9.19	6.3
HW-45-2	25	3.1	10.50	6.1	12.19	7.0	13.90	8.0
	30	4.3	10.81	5.2	12.55	6.1	14.30	6.9
	40	7.4	11.23	4.1	13.03	4.7	14.83	5.4
	50	11.3	11.50	3.4	13.34	3.9	15.18	4.4
	60	15.9	11.69	2.8	13.55	3.3	15.42	3.7
	70	21.3	11.83	2.5	13.71	2.9	15.59	3.2
	80	27.3	11.94	2.2	13.83	2.5	15.73	2.9
HW-65-2	25	3.1	13.89	8.0	16.14	9.3	18.42	10.6
	30	4.3	14.48	7.0	16.82	8.1	19.18	9.2
	40	7.4	15.29	5.5	17.76	6.4	20.24	7.3
	50	11.3	15.84	4.6	18.38	5.3	20.93	6.1
	60	15.9	16.22	3.9	18.82	4.6	21.43	5.2
	70	21.3	16.51	3.4	19.15	4.0	21.80	4.5
	80	27.3	16.74	3.1	19.41	3.5	22.09	4.0
HW-85-2	25	3.1	13.74	7.9	15.97	9.2	18.22	10.5
	30	4.3	14.31	6.9	16.63	8.0	18.96	9.1
	40	7.4	15.11	5.5	17.54	6.3	19.99	7.2
	50	11.3	15.63	4.5	18.14	5.3	20.66	6.0
	60	15.9	16.01	3.9	18.57	4.5	21.14	5.1
	70	21.3	16.29	3.4	18.89	3.9	21.50	4.5
	80	27.3	16.51	3.0	19.14	3.5	21.78	4.0
HW-95-2	25	3.2	15.22	8.8	17.69	10.2	20.18	11.6
	30	4.4	15.89	7.6	18.46	8.9	21.05	10.1
	40	7.6	16.82	6.1	19.53	7.1	22.25	8.0
	50	11.5	17.44	5.1	20.23	5.9	23.04	6.7
	60	16.2	17.88	4.3	20.73	5.0	23.60	5.7
	70	21.7	18.21	3.8	21.11	4.4	24.03	5.0
	80	27.9	18.47	3.4	21.41	3.9	24.36	4.4

**HW**型

**温水コイル**

**入口空気温度 DB=18℃**

**60Hz**

**暖房能力**

ユニットサイズ	水量 (L/min)	水圧損失 (kPa)	入口水温					
			50℃		55℃		60℃	
			全熱量 (kW)	温水温度差 (℃)	全熱量 (kW)	温水温度差 (℃)	全熱量 (kW)	温水温度差 (℃)
HW-25-2	6	2.2	4.45	10.7	5.17	12.4	5.89	14.1
	8	4.3	4.75	8.6	5.51	9.9	6.28	11.3
	10	7.3	4.95	7.2	5.74	8.3	6.53	9.4
	12	11.3	5.09	6.1	5.90	7.1	6.71	8.1
	14	16.3	5.19	5.4	6.02	6.2	6.85	7.1
	17	25.8	5.31	4.5	6.15	5.2	6.99	6.0
	21	42.5	5.41	3.8	6.27	4.3	7.13	4.9
HW-35-2	6	2.2	5.61	13.5	6.52	15.7	7.43	17.8
	8	4.3	6.13	11.1	7.12	12.8	8.12	14.6
	10	7.3	6.49	9.4	7.53	10.9	8.58	12.4
	12	11.3	6.75	8.1	7.83	9.4	8.92	10.7
	14	16.3	6.95	7.2	8.06	8.3	9.17	9.5
	17	25.8	7.17	6.1	8.31	7.1	9.46	8.0
	21	42.5	7.38	5.1	8.55	5.9	9.73	6.7
HW-45-2	25	3.1	11.30	6.5	13.12	7.6	14.95	8.6
	30	4.3	11.66	5.6	13.54	6.5	15.43	7.4
	40	7.4	12.16	4.4	14.11	5.1	16.07	5.8
	50	11.3	12.49	3.6	14.48	4.2	16.48	4.8
	60	15.9	12.71	3.1	14.74	3.6	16.77	4.1
	70	21.3	12.88	2.7	14.93	3.1	16.98	3.5
	80	27.3	13.01	2.4	15.08	2.8	17.15	3.1
HW-65-2	25	3.1	14.76	8.5	17.17	9.9	19.59	11.3
	30	4.3	15.44	7.4	17.94	8.6	20.47	9.8
	40	7.4	16.38	5.9	19.03	6.9	21.69	7.8
	50	11.3	17.01	4.9	19.75	5.7	22.50	6.5
	60	15.9	17.46	4.2	20.26	4.9	23.08	5.6
	70	21.3	17.80	3.7	20.65	4.3	23.51	4.9
	80	27.3	18.07	3.3	20.96	3.8	23.85	4.3
HW-85-2	25	3.1	14.79	8.5	17.20	9.9	19.63	11.3
	30	4.3	15.47	7.4	17.98	8.7	20.51	9.9
	40	7.4	16.41	5.9	19.06	6.9	21.73	7.8
	50	11.3	17.04	4.9	19.79	5.7	22.54	6.5
	60	15.9	17.50	4.2	20.30	4.9	23.12	5.6
	70	21.3	17.84	3.7	20.69	4.3	23.56	4.9
	80	27.3	18.11	3.3	21.00	3.8	23.90	4.3
HW-95-2	25	3.2	16.28	9.4	18.93	10.9	21.60	12.4
	30	4.4	17.07	8.2	19.83	9.5	22.62	10.9
	40	7.6	18.16	6.6	21.09	7.6	24.03	8.7
	50	11.5	18.89	5.5	21.92	6.3	24.97	7.2
	60	16.2	19.41	4.7	22.52	5.4	25.65	6.2
	70	21.7	19.81	4.1	22.97	4.8	26.15	5.4
	80	27.9	20.12	3.7	23.33	4.2	26.55	4.8

29

30

**HW**型

**温水コイル**

**入口空気温度 DB=20℃**

**50Hz**

**暖房能力**

ユニットサイズ	水量 (L/min)	水圧損失 (kPa)	入口水温					
			50℃		55℃		60℃	
			全熱量 (kW)	温水温度差 (℃)	全熱量 (kW)	温水温度差 (℃)	全熱量 (kW)	温水温度差 (℃)
HW-25-2	6	2.2	3.97	9.5	4.64	11.2	5.33	12.8
	8	4.3	4.21	7.6	4.93	8.9	5.65	10.2
	10	7.3	4.38	6.3	5.12	7.4	5.87	8.5
	12	11.3	4.49	5.4	5.25	6.3	6.02	7.2
	14	16.3	4.58	4.7	5.35	5.5	6.13	6.3
	17	25.8	4.67	4.0	5.46	4.7	6.25	5.3
	21	42.5	4.76	3.3	5.56	3.9	6.36	4.4
HW-35-2	6	2.2	5.05	12.1	5.92	14.2	6.80	16.3
	8	4.3	5.49	9.9	6.44	11.6	7.38	13.3
	10	7.3	5.79	8.4	6.79	9.8	7.78	11.2
	12	11.3	6.01	7.2	7.04	8.5	8.07	9.7
	14	16.3	6.18	6.4	7.23	7.5	8.28	8.5
	17	25.8	6.36	5.4	7.44	6.3	8.53	7.2
	21	42.5	6.54	4.5	7.64	5.3	8.75	6.0
HW-45-2	25	3.1	9.84	5.7	11.53	6.7	13.23	7.6
	30	4.3	10.13	4.9	11.87	5.7	13.61	6.6
	40	7.4	10.52	3.8	12.32	4.5	14.12	5.1
	50	11.3	10.78	3.1	12.61	3.7	14.44	4.2
	60	15.9	10.95	2.7	12.81	3.1	14.67	3.6
	70	21.3	11.09	2.3	12.96	2.7	14.84	3.1
	80	27.3	11.19	2.1	13.08	2.4	14.97	2.7
HW-65-2	25	3.1	13.02	7.5	15.27	8.8	17.54	10.1
	30	4.3	13.57	6.5	15.91	7.7	18.26	8.8
	40	7.4	14.33	5.2	16.79	6.1	19.26	7.0
	50	11.3	14.84	4.3	17.38	5.0	19.93	5.8
	60	15.9	15.20	3.7	17.79	4.3	20.40	4.9
	70	21.3	15.47	3.2	18.11	3.8	20.75	4.3
	80	27.3	15.69	2.9	18.35	3.3	21.02	3.8
HW-85-2	25	3.1	12.87	7.4	15.09	8.7	17.34	10.0
	30	4.3	13.41	6.5	15.72	7.6	18.04	8.7
	40	7.4	14.15	5.1	16.57	6.0	19.01	6.9
	50	11.3	14.64	4.3	17.14	5.0	19.65	5.7
	60	15.9	14.99	3.6	17.54	4.2	20.11	4.9
	70	21.3	15.25	3.2	17.85	3.7	20.45	4.2
	80	27.3	15.46	2.8	18.08	3.3	20.72	3.8
HW-95-2	25	3.2	14.26	8.2	16.72	9.6	19.20	11.1
	30	4.4	14.89	7.2	17.45	8.4	20.03	9.6
	40	7.6	15.76	5.7	18.46	6.7	21.17	7.6
	50	11.5	16.33	4.7	19.12	5.5	21.92	6.3
	60	16.2	16.74	4.1	19.59	4.7	22.46	5.4
	70	21.7	17.05	3.5	19.95	4.1	22.86	4.7
	80	27.9	17.29	3.2	20.23	3.7	23.17	4.2

**HW**型

**温水コイル**

**入口空気温度 DB=20°C**

**60Hz**

**暖房能力**

ユニットサイズ	水量 (L/min)	水圧損失 (kPa)	入口水温					
			50°C		55°C		60°C	
			全熱量 (kW)	温水温度差 (°C)	全熱量 (kW)	温水温度差 (°C)	全熱量 (kW)	温水温度差 (°C)
HW-25-2	6	2.2	4.17	10.0	4.88	11.7	5.60	13.5
	8	4.3	4.45	8.0	5.21	9.4	5.97	10.8
	10	7.3	4.63	6.7	5.42	7.8	6.21	9.0
	12	11.3	4.76	5.7	5.57	6.7	6.38	7.7
	14	16.3	4.86	5.0	5.68	5.9	6.51	6.7
	17	25.8	4.97	4.2	5.81	5.0	6.65	5.7
	21	42.5	5.07	3.5	5.92	4.1	6.78	4.7
HW-35-2	6	2.2	5.26	12.6	6.17	14.8	7.08	17.0
	8	4.3	5.75	10.4	6.73	12.1	7.73	13.9
	10	7.3	6.08	8.8	7.12	10.3	8.17	11.8
	12	11.3	6.32	7.6	7.40	8.9	8.49	10.2
	14	16.3	6.51	6.7	7.62	7.9	8.73	9.0
	17	25.8	6.72	5.7	7.86	6.7	9.00	7.7
	21	42.5	6.91	4.8	8.08	5.6	9.26	6.4
HW-45-2	25	3.1	10.58	6.1	12.39	7.2	14.22	8.2
	30	4.3	10.92	5.3	12.79	6.2	14.67	7.1
	40	7.4	11.38	4.1	13.33	4.8	15.28	5.5
	50	11.3	11.69	3.4	13.67	4.0	15.67	4.5
	60	15.9	11.90	2.9	13.92	3.4	15.94	3.9
	70	21.3	12.06	2.5	14.10	2.9	16.15	3.4
	80	27.3	12.18	2.2	14.24	2.6	16.31	3.0
HW-65-2	25	3.1	13.84	8.0	16.24	9.4	18.65	10.8
	30	4.3	14.47	7.0	16.97	8.2	19.49	9.4
	40	7.4	15.35	5.6	17.99	6.5	20.64	7.5
	50	11.3	15.94	4.6	18.67	5.4	21.41	6.2
	60	15.9	16.36	4.0	19.16	4.6	21.96	5.3
	70	21.3	16.68	3.5	19.52	4.1	22.38	4.6
	80	27.3	16.93	3.1	19.81	3.6	22.70	4.1
HW-85-2	25	3.1	13.85	8.0	16.25	9.4	18.67	10.8
	30	4.3	14.48	7.0	16.98	8.2	19.50	9.4
	40	7.4	15.36	5.6	18.00	6.5	20.65	7.5
	50	11.3	15.95	4.6	18.68	5.4	21.42	6.2
	60	15.9	16.37	4.0	19.16	4.6	21.97	5.3
	70	21.3	16.69	3.5	19.53	4.1	22.38	4.6
	80	27.3	16.93	3.1	19.81	3.6	22.71	4.1
HW-95-2	25	3.2	15.25	8.8	17.89	10.3	20.55	11.8
	30	4.4	15.98	7.7	18.73	9.0	21.51	10.3
	40	7.6	16.99	6.1	19.91	7.2	22.85	8.2
	50	11.5	17.68	5.1	20.70	6.0	23.74	6.9
	60	16.2	18.16	4.4	21.26	5.1	24.38	5.9
	70	21.7	18.53	3.8	21.69	4.5	24.86	5.1
	80	27.9	18.82	3.4	22.02	4.0	25.23	4.6

31

32



**HW**型

**温水コイル**

**入口空気温度 DB=22℃**

**50Hz**

**暖房能力**

ユニットサイズ	水量 (L/min)	水圧損失 (kPa)	入口水温					
			50℃		55℃		60℃	
			全熱量 (kW)	温水温度差 (℃)	全熱量 (kW)	温水温度差 (℃)	全熱量 (kW)	温水温度差 (℃)
HW-25-2	6	2.2	3.70	8.9	4.37	10.5	5.05	12.1
	8	4.3	3.93	7.1	4.64	8.4	5.36	9.7
	10	7.3	4.08	5.9	4.82	7.0	5.56	8.0
	12	11.3	4.18	5.1	4.94	6.0	5.71	6.9
	14	16.3	4.26	4.4	5.04	5.2	5.81	6.0
	17	25.8	4.35	3.7	5.14	4.4	5.93	5.1
	21	42.5	4.43	3.1	5.23	3.6	6.03	4.2
HW-35-2	6	2.2	4.72	11.3	5.58	13.4	6.46	15.5
	8	4.3	5.13	9.3	6.07	10.9	7.01	12.6
	10	7.3	5.41	7.8	6.40	9.2	7.39	10.7
	12	11.3	5.61	6.8	6.63	8.0	7.66	9.2
	14	16.3	5.76	6.0	6.81	7.0	7.87	8.1
	17	25.8	5.93	5.1	7.01	6.0	8.10	6.9
	21	42.5	6.10	4.2	7.20	5.0	8.31	5.7
HW-45-2	25	3.1	9.18	5.3	10.86	6.3	12.56	7.3
	30	4.3	9.45	4.6	11.18	5.4	12.92	6.2
	40	7.4	9.82	3.6	11.60	4.2	13.40	4.9
	50	11.3	10.05	2.9	11.88	3.5	13.71	4.0
	60	15.9	10.22	2.5	12.07	2.9	13.93	3.4
	70	21.3	10.34	2.2	12.21	2.6	14.09	2.9
	80	27.3	10.43	1.9	12.32	2.3	14.21	2.6
HW-65-2	25	3.1	12.14	7.0	14.39	8.3	16.65	9.6
	30	4.3	12.66	6.1	14.99	7.2	17.34	8.3
	40	7.4	13.37	4.8	15.82	5.7	18.29	6.6
	50	11.3	13.84	4.0	16.37	4.7	18.92	5.5
	60	15.9	14.18	3.4	16.76	4.1	19.36	4.7
	70	21.3	14.43	3.0	17.06	3.5	19.70	4.1
	80	27.3	14.63	2.7	17.29	3.2	19.96	3.6
HW-85-2	25	3.1	12.00	6.9	14.22	8.2	16.45	9.5
	30	4.3	12.50	6.0	14.80	7.1	17.12	8.2
	40	7.4	13.19	4.8	15.61	5.6	18.04	6.5
	50	11.3	13.65	4.0	16.14	4.7	18.65	5.4
	60	15.9	13.97	3.4	16.52	4.0	19.08	4.6
	70	21.3	14.22	3.0	16.80	3.5	19.40	4.0
	80	27.3	14.41	2.6	17.03	3.1	19.65	3.6
HW-95-2	25	3.2	13.30	7.7	15.76	9.1	18.23	10.5
	30	4.4	13.88	6.7	16.44	7.9	19.02	9.1
	40	7.6	14.69	5.3	17.39	6.3	20.10	7.3
	50	11.5	15.23	4.4	18.01	5.2	20.81	6.0
	60	16.2	15.61	3.8	18.46	4.5	21.32	5.1
	70	21.7	15.90	3.3	18.79	3.9	21.70	4.5
	80	27.9	16.12	2.9	19.05	3.5	21.99	4.0

**HW**型

**温水コイル**

**入口空気温度 DB=22℃**

**60Hz**

**暖房能力**

ユニットサイズ	水量 (L/min)	水圧損失 (kPa)	入口水温					
			50℃		55℃		60℃	
			全熱量 (kW)	温水温度差 (℃)	全熱量 (kW)	温水温度差 (℃)	全熱量 (kW)	温水温度差 (℃)
HW-25-2	6	2.2	3.89	9.4	4.60	11.1	5.32	12.8
	8	4.3	4.15	7.5	4.90	8.9	5.66	10.2
	10	7.3	4.32	6.2	5.10	7.4	5.89	8.5
	12	11.3	4.44	5.4	5.24	6.3	6.05	7.3
	14	16.3	4.53	4.7	5.35	5.5	6.18	6.4
	17	25.8	4.63	4.0	5.47	4.7	6.31	5.4
	21	42.5	4.72	3.3	5.58	3.9	6.43	4.4
HW-35-2	6	2.2	4.91	11.8	5.81	14.0	6.72	16.1
	8	4.3	5.36	9.7	6.34	11.4	7.34	13.2
	10	7.3	5.67	8.2	6.71	9.7	7.75	11.2
	12	11.3	5.90	7.1	6.97	8.4	8.06	9.7
	14	16.3	6.07	6.3	7.18	7.4	8.29	8.5
	17	25.8	6.26	5.3	7.40	6.3	8.55	7.3
	21	42.5	6.44	4.5	7.61	5.3	8.79	6.1
HW-45-2	25	3.1	9.86	5.7	11.67	6.7	13.49	7.8
	30	4.3	10.18	4.9	12.04	5.8	13.92	6.7
	40	7.4	10.61	3.9	12.54	4.5	14.49	5.2
	50	11.3	10.89	3.2	12.87	3.7	14.86	4.3
	60	15.9	11.09	2.7	13.10	3.2	15.12	3.7
	70	21.3	11.23	2.4	13.27	2.8	15.31	3.2
	80	27.3	11.35	2.1	13.40	2.5	15.46	2.8
HW-65-2	25	3.1	12.91	7.5	15.30	8.8	17.71	10.2
	30	4.3	13.50	6.5	15.99	7.7	18.50	8.9
	40	7.4	14.32	5.2	16.95	6.1	19.60	7.1
	50	11.3	14.86	4.3	17.59	5.1	20.33	5.9
	60	15.9	15.26	3.7	18.04	4.4	20.85	5.0
	70	21.3	15.55	3.2	18.39	3.8	21.24	4.4
	80	27.3	15.79	2.9	18.66	3.4	21.55	3.9
HW-85-2	25	3.1	12.90	7.5	15.29	8.8	17.70	10.2
	30	4.3	13.49	6.5	15.98	7.7	18.49	8.9
	40	7.4	14.30	5.2	16.93	6.1	19.58	7.1
	50	11.3	14.85	4.3	17.57	5.1	20.30	5.9
	60	15.9	15.24	3.7	18.02	4.4	20.82	5.0
	70	21.3	15.54	3.2	18.37	3.8	21.21	4.4
	80	27.3	15.77	2.9	18.64	3.4	21.52	3.9
HW-95-2	25	3.2	14.21	8.2	16.84	9.7	19.49	11.2
	30	4.4	14.89	7.2	17.64	8.5	20.40	9.8
	40	7.6	15.83	5.7	18.74	6.8	21.67	7.8
	50	11.5	16.47	4.8	19.48	5.6	22.51	6.5
	60	16.2	16.92	4.1	20.01	4.8	23.12	5.6
	70	21.7	17.26	3.6	20.41	4.2	23.57	4.9
	80	27.9	17.53	3.2	20.72	3.8	23.92	4.3

**HW**型

**温水コイル**

**入口空気温度 DB=30℃**

**50Hz**

**暖房能力**

ユニットサイズ	水量 (L/min)	水圧損失 (kPa)	入口水温					
			50℃		55℃		60℃	
			全熱量 (kW)	温水温度差 (℃)	全熱量 (kW)	温水温度差 (℃)	全熱量 (kW)	温水温度差 (℃)
HW-25-2	6	2.2	2.62	6.3	3.29	7.9	3.96	9.5
	8	4.3	2.78	5.0	3.49	6.3	4.20	7.6
	10	7.3	2.89	4.2	3.62	5.3	4.36	6.3
	12	11.3	2.96	3.6	3.71	4.5	4.47	5.4
	14	16.3	3.02	3.1	3.78	3.9	4.55	4.7
	17	25.8	3.08	2.7	3.86	3.3	4.64	4.0
	21	42.5	3.14	2.2	3.93	2.7	4.72	3.3
HW-35-2	6	2.2	3.36	8.1	4.22	10.2	5.09	12.2
	8	4.3	3.65	6.6	4.58	8.3	5.52	10.0
	10	7.3	3.85	5.6	4.83	7.0	5.81	8.4
	12	11.3	3.99	4.8	5.00	6.0	6.02	7.3
	14	16.3	4.10	4.3	5.14	5.3	6.18	6.4
	17	25.8	4.22	3.6	5.29	4.5	6.36	5.4
	21	42.5	4.33	3.0	5.43	3.8	6.53	4.5
HW-45-2	25	3.1	6.54	3.8	8.21	4.8	9.89	5.7
	30	4.3	6.73	3.3	8.45	4.1	10.17	4.9
	40	7.4	6.99	2.6	8.77	3.2	10.55	3.8
	50	11.3	7.16	2.1	8.97	2.6	10.79	3.1
	60	15.9	7.27	1.8	9.11	2.2	10.96	2.7
	70	21.3	7.36	1.6	9.22	1.9	11.09	2.3
	80	27.3	7.43	1.4	9.30	1.7	11.18	2.1
HW-65-2	25	3.1	8.64	5.0	10.86	6.3	13.10	7.6
	30	4.3	9.01	4.4	11.31	5.5	13.64	6.6
	40	7.4	9.51	3.5	11.93	4.3	14.38	5.2
	50	11.3	9.84	2.9	12.34	3.6	14.86	4.3
	60	15.9	10.08	2.5	12.64	3.1	15.21	3.7
	70	21.3	10.26	2.2	12.86	2.7	15.47	3.2
	80	27.3	10.40	1.9	13.03	2.4	15.67	2.9
HW-85-2	25	3.1	8.54	5.0	10.73	6.2	12.93	7.5
	30	4.3	8.89	4.3	11.16	5.4	13.45	6.5
	40	7.4	9.37	3.4	11.76	4.3	14.17	5.1
	50	11.3	9.69	2.8	12.16	3.5	14.64	4.3
	60	15.9	9.92	2.4	12.44	3.0	14.97	3.6
	70	21.3	10.09	2.1	12.65	2.6	15.23	3.2
	80	27.3	10.23	1.9	12.82	2.3	15.42	2.8
HW-95-2	25	3.2	9.48	5.5	11.91	6.9	14.36	8.3
	30	4.4	9.89	4.8	12.42	6.0	14.97	7.2
	40	7.6	10.46	3.8	13.12	4.8	15.81	5.7
	50	11.5	10.84	3.2	13.59	4.0	16.36	4.7
	60	16.2	11.10	2.7	13.93	3.4	16.76	4.1
	70	21.7	11.31	2.4	14.18	3.0	17.06	3.5
	80	27.9	11.47	2.1	14.37	2.6	17.29	3.2

**HW**型

**温水コイル**

**入口空気温度 DB=30℃**

**60Hz**

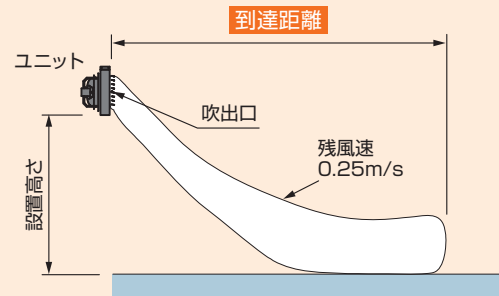
**暖房能力**

ユニットサイズ	水量 (L/min)	水圧損失 (kPa)	入口水温					
			50℃		55℃		60℃	
			全熱量 (kW)	温水温度差 (℃)	全熱量 (kW)	温水温度差 (℃)	全熱量 (kW)	温水温度差 (℃)
HW-25-2	6	2.2	2.76	6.7	3.47	8.4	4.18	10.1
	8	4.3	2.95	5.3	3.70	6.7	4.45	8.0
	10	7.3	3.07	4.5	3.84	5.6	4.63	6.7
	12	11.3	3.15	3.8	3.95	4.8	4.75	5.7
	14	16.3	3.21	3.3	4.03	4.2	4.85	5.0
	17	25.8	3.28	2.8	4.12	3.5	4.95	4.2
	21	42.5	3.35	2.3	4.20	2.9	5.04	3.5
HW-35-2	6	2.2	3.50	8.4	4.40	10.6	5.30	12.7
	8	4.3	3.82	6.9	4.80	8.7	5.78	10.4
	10	7.3	4.04	5.9	5.07	7.3	6.10	8.8
	12	11.3	4.20	5.1	5.27	6.4	6.34	7.6
	14	16.3	4.32	4.5	5.42	5.6	6.52	6.7
	17	25.8	4.46	3.8	5.59	4.8	6.72	5.7
	21	42.5	4.58	3.2	5.75	4.0	6.91	4.8
HW-45-2	25	3.1	6.99	4.1	8.78	5.1	10.58	6.1
	30	4.3	7.22	3.5	9.06	4.4	10.91	5.3
	40	7.4	7.52	2.7	9.43	3.4	11.35	4.1
	50	11.3	7.72	2.3	9.67	2.8	11.64	3.4
	60	15.9	7.85	1.9	9.84	2.4	11.84	2.9
	70	21.3	7.96	1.7	9.97	2.1	11.99	2.5
	80	27.3	8.04	1.5	10.07	1.9	12.11	2.2
HW-65-2	25	3.1	9.18	5.3	11.54	6.7	13.92	8.0
	30	4.3	9.59	4.6	12.05	5.8	14.53	7.0
	40	7.4	10.17	3.7	12.77	4.6	15.38	5.6
	50	11.3	10.55	3.1	13.24	3.8	15.95	4.6
	60	15.9	10.83	2.6	13.58	3.3	16.35	4.0
	70	21.3	11.04	2.3	13.84	2.9	16.66	3.5
	80	27.3	11.20	2.1	14.04	2.6	16.89	3.1
HW-85-2	25	3.1	9.14	5.3	11.49	6.6	13.86	8.0
	30	4.3	9.55	4.6	12.00	5.8	14.47	7.0
	40	7.4	10.12	3.7	12.70	4.6	15.31	5.5
	50	11.3	10.50	3.1	13.17	3.8	15.87	4.6
	60	15.9	10.77	2.6	13.51	3.3	16.26	3.9
	70	21.3	10.98	2.3	13.76	2.9	16.56	3.4
	80	27.3	11.14	2.0	13.96	2.6	16.80	3.1
HW-95-2	25	3.2	10.09	5.8	12.68	7.3	15.30	8.8
	30	4.4	10.57	5.1	13.27	6.4	16.00	7.7
	40	7.6	11.23	4.1	14.10	5.1	16.98	6.1
	50	11.5	11.67	3.4	14.64	4.3	17.63	5.1
	60	16.2	11.99	2.9	15.04	3.6	18.10	4.4
	70	21.7	12.23	2.6	15.33	3.2	18.45	3.8
	80	27.9	12.42	2.3	15.56	2.8	18.72	3.4

到達距離は気流解析と実測に基づいて算出しております。

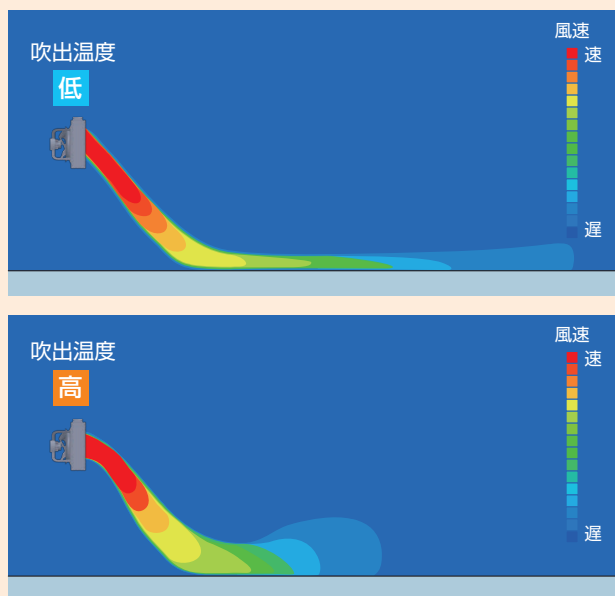
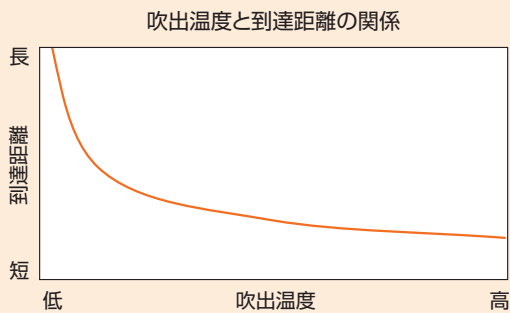
### 到達距離

H型ユニットヒータの到達距離は、ダンパ角度45°で気流を吹き降ろしたとき、床面に接する残風速0.25m/sにおける吹出口からの水平距離で表されます。



### 吹出温度による影響

吹出温度が高くなるほど、空気の膨張で浮力が働きやすくなり、到達距離が短くなります。

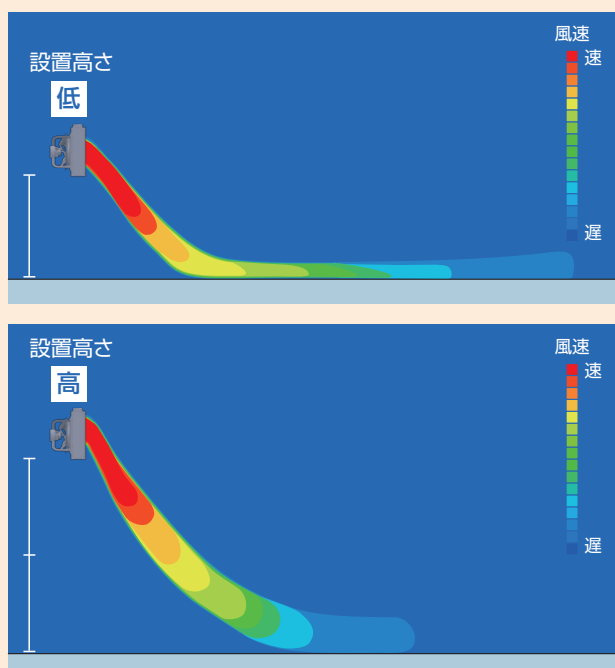
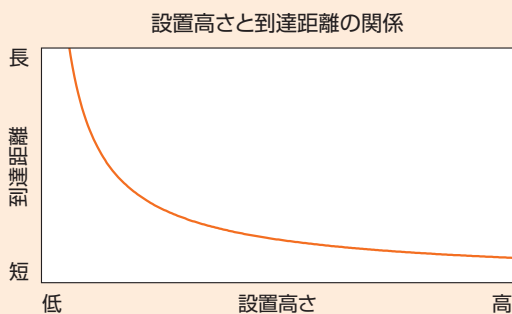


### 設置高さによる影響

気流が床面に達すると、気流が床面を沿って進みます。設置高さが高くなるほど、気流が床面に達したときの残風速が遅くなるため、到達距離が短くなります。

#### ●ご注意

気流が床面まで届かない場合は、ダンパ角度を調整し、気流が床面に当たるようにしてください。



到達距離の仕様表を38・39ページに掲載しております。その他使用条件での算出は弊社までお問い合わせください。

**HS**型

**蒸気コイル**

到達距離

ユニットサイズ	飽和蒸気圧力 kPa (G)	50Hz					60Hz				
		入口空気温度 DB					入口空気温度 DB				
		15℃	18℃	20℃	22℃	30℃	15℃	18℃	20℃	22℃	30℃
HS-25-2	10	2.1	2.1	2.1	2.1	2.1	2.1	2.1	2.1	2.1	2.2
	35	2.1	2.1	2.1	2.1	2.1	2.1	2.1	2.1	2.1	2.1
	50	2.0	2.1	2.1	2.1	2.1	2.1	2.1	2.1	2.1	2.1
	100	2.0	2.0	2.0	2.0	2.1	2.0	2.0	2.0	2.1	2.1
	200	2.0	2.0	2.0	2.0	2.0	2.0	2.0	2.0	2.0	2.0
HS-35-2	10	4.0	4.0	4.1	4.1	5.9	11.0	12.0	12.5	13.1	14.8
	35	3.9	4.0	4.0	4.0	4.1	9.4	10.6	11.2	11.9	13.9
	50	3.9	3.9	4.0	4.0	4.1	8.3	9.7	10.4	11.2	13.4
	100	3.8	3.9	3.9	3.9	4.0	4.0	6.3	7.5	8.6	11.6
	200	3.8	3.8	3.8	3.8	3.9	3.8	3.8	3.8	3.9	7.6
HS-45-2	10	7.1	8.0	8.6	9.1	11.2	13.3	13.9	14.3	14.7	16.2
	35	5.9	6.8	7.3	7.9	10.0	12.4	13.0	13.4	13.8	15.4
	50	5.3	6.1	6.7	7.2	9.4	11.9	12.5	12.9	13.3	14.9
	100	5.0	5.1	5.2	5.3	7.6	10.5	11.1	11.6	12.0	13.6
	200	4.6	4.7	4.8	4.8	5.1	8.4	9.1	9.5	9.9	11.6
HS-65-2	10	18.1	18.9	19.5	20.0	21.8	24.3	24.6	24.8	24.9	25.7
	35	16.9	17.7	18.3	18.8	21.0	23.8	24.1	24.3	24.4	25.2
	50	16.2	17.1	17.6	18.2	20.4	23.6	23.8	24.0	24.2	24.9
	100	14.4	15.2	15.8	16.4	18.6	22.8	23.1	23.3	23.4	24.1
	200	11.8	12.6	13.1	13.7	15.8	21.1	21.8	22.2	22.3	23.0
HS-85-2	10	10.7	12.0	13.0	13.9	17.4	24.4	24.8	24.9	25.0	25.6
	35	8.9	10.1	11.1	11.9	15.4	23.1	24.0	24.6	24.7	25.2
	50	7.9	9.2	10.0	10.9	14.5	22.4	23.3	23.9	24.5	25.0
	100	5.6	6.6	7.4	8.1	11.4	20.2	21.2	21.9	22.5	24.5
	200	4.1	4.1	4.1	4.7	7.4	16.8	17.9	18.5	19.2	21.9
HS-85-1	10	25.7	25.9	26.0	26.1	26.6	30.8	31.0	31.1	31.2	31.7
	35	25.4	25.6	25.7	25.8	26.3	30.4	30.6	30.8	30.9	31.4
	50	25.3	25.4	25.5	25.6	26.1	30.3	30.4	30.6	30.7	31.2
	100	24.8	25.0	25.1	25.2	25.6	29.7	29.9	30.0	30.1	30.6
	200	24.2	24.3	24.4	24.5	24.9	29.0	29.2	29.3	29.4	29.9
HS-95-2	10	4.9	5.0	5.5	6.0	8.2	12.1	12.9	13.4	13.9	15.9
	35	4.6	4.8	4.8	4.9	7.0	11.1	11.8	12.3	12.8	14.7
	50	4.5	4.6	4.7	4.8	6.3	10.5	11.2	11.7	12.2	14.1
	100	4.2	4.3	4.4	4.5	4.8	9.1	9.8	10.2	10.6	12.5
	200	3.9	4.0	4.0	4.1	4.3	7.1	7.7	8.1	8.5	10.2

注1) 到達距離は、設置高さ(HS-25-2:2m、その他サイズ:3m)での吹出口から残風速0.25m/sの位置までの水平到達距離です。

単位:m

**HW**型

**温水コイル**

到達距離

ユニットサイズ	入口水温 ℃	50Hz					60Hz						
		水量 [L/min]	入口空気温度 DB					水量 [L/min]	入口空気温度 DB				
			15℃	18℃	20℃	22℃	30℃		15℃	18℃	20℃	22℃	30℃
HW-25-2	50	8.6	2.7	2.9	3.0	3.2	6.3	9.2	2.8	3.0	3.1	4.0	9.6
	55		2.5	2.6	2.7	2.8	3.5		2.5	2.7	2.8	2.9	6.4
	60		2.3	2.4	2.5	2.6	3.0		2.4	2.5	2.5	2.6	3.1
HW-35-2	50	12.1	9.9	11.4	12.3	13.2	16.4	12.9	14.8	16.0	16.6	17.4	19.8
	55		7.7	9.1	10.1	11.1	14.7		13.1	14.3	15.0	15.8	18.5
	60		5.6	7.0	8.0	8.8	12.7		11.2	12.5	13.3	14.0	16.9
HW-45-2	50	21.6	5.3	5.7	6.0	6.4	8.2	21.6	5.7	6.2	6.5	6.9	9.8
	55		4.7	5.0	5.3	5.5	7.0		5.1	5.4	5.7	6.0	7.5
	60		4.2	4.5	4.7	4.9	6.0		4.6	4.8	5.1	5.3	6.5
HW-65-2	50	26.8	28.2	28.5	28.7	29.0	30.1	29.1	32.7	33.1	33.4	33.7	34.9
	55		27.6	27.9	28.1	28.4	29.4		32.1	32.5	32.7	33.0	34.1
	60		27.1	27.4	27.6	27.8	28.7		31.5	31.8	32.1	32.3	33.4
HW-85-2	50	26.4	24.5	24.7	24.8	25.0	25.6	29.2	28.9	29.2	29.4	29.5	30.3
	55		24.1	24.3	24.5	24.6	25.2		28.6	28.8	28.9	29.1	29.8
	60		23.8	24.0	24.1	24.3	24.8		28.2	28.4	28.6	28.7	29.4
HW-95-2	50	30.2	23.7	24.1	24.3	24.6	25.7	33.2	28.3	28.7	29.0	29.3	30.7
	55		23.1	23.4	23.7	23.9	25.0		27.6	28.0	28.2	28.5	29.8
	60		22.5	22.9	23.1	23.3	24.3		26.9	27.3	27.6	27.9	29.0

注1) HW型仕様表(24ページ)の水量値から到達距離を算出しております。

単位:m

注2) 到達距離は、設置高さ(HW-25-2:2m、その他サイズ:3m)での吹出口から残風速0.25m/sの位置までの水平到達距離です。

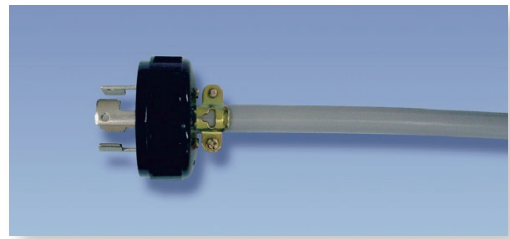


オプション・標準メンテナンス時間表 ..... 41

工事説明 ..... 42~44

■ロック式プラグ

電源電線に接地極付きロック式プラグの取り付けが可能です。



■標準メンテナンス時間表

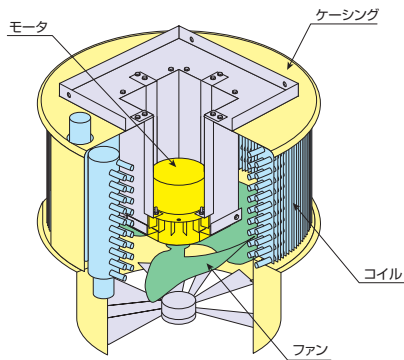
次に示すユニットヒータメンテナンス時間表は、一般的な目安を示し、使用状況、設置条件などによって変化し、別途配慮が必要な場合があります。

標準メンテナンス時間表 【1日10時間運転、年間3000時間稼働】		▲ 点検・調整	● 交換	□ 清掃												
品名	年数	1	2	3	4	5	6	7	8	9	10	11	12	13	14	15
ファン		▲	□	▲	□	▲	□	▲	□	▲	□	▲	□	▲	□	▲
モータ		▲	▲	▲	▲	▲	▲	▲	▲	▲	▲	▲	▲	▲	▲	▲
コイル		▲	▲	□	▲	▲	□	▲	▲	□	▲	▲	□	▲	▲	▲
ケーシング						▲										▲

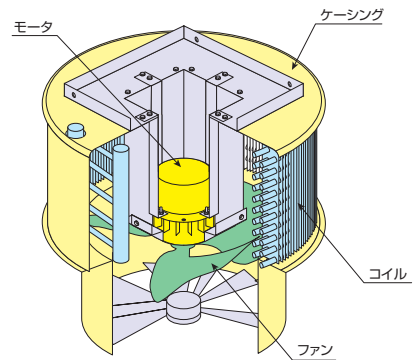
備考

- ※ 運転時間 1日10時間、年間300日、年間3000時間
- ※ 運転電流値・異音・異常振動などは日常点検でもご確認いただくことをお勧めいたします。
- ※ 電動機のメンテナンスは専門業者に依頼してください。
- ※ シーズンオフなど長期間ユニットを停止した後、運転を再開する場合は、上表に関わらず各部の点検を実施してください。

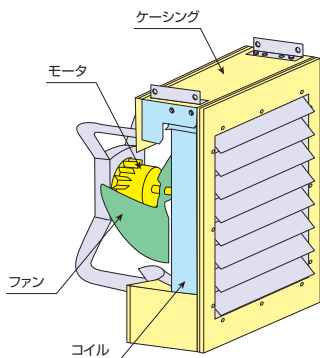
PS型



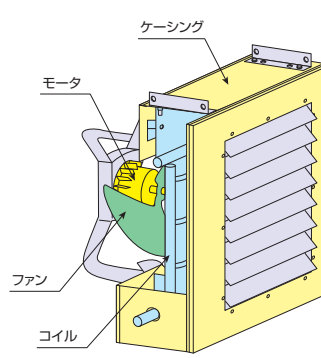
PW型



HS型



HW型



## ⚠ 本体の施工・据付に関する注意事項

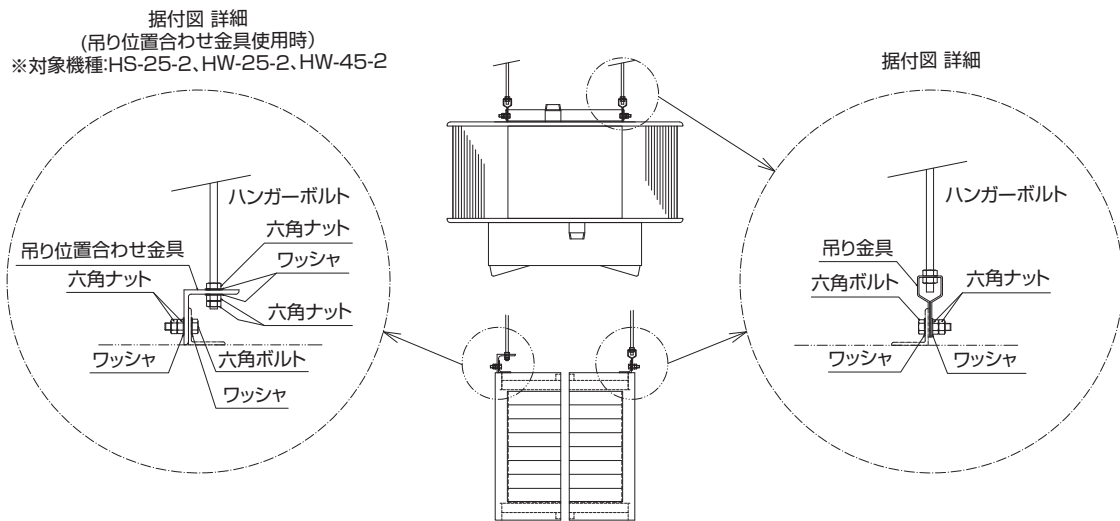
- 機器の据付に不備があると、水漏れ・感電・火災の原因になります。据付工事は工事説明書に従って確実に行ってください。
- 電気工事は電気設備士の資格がある方が「電気設備に関する基準」「内線規程」及び工事説明書に従って施工し、電源接続は必ず専用回線を使用してください。施工に不備があると、感電・火災の原因になります。

41

42~44

### 1. 据付工事

- 本体吊り孔間寸法は納入仕様書にて必ず確認してください。
- 吊り下げは十分に重量に耐えられる所に、本体が水平になるように設置してください。
- ユニットヒータ周囲は保守・点検のためのスペースを確保してください。
- 機械油・食油・塩分・湿気・粉塵の多い所、温泉地帯・硫化ガス・揮発性ガスなどが充満している所、電圧変動の多い所に設置しないでください。
- ファンモータには保護ガードが無いため、設置場所にご注意ください。
- 吊り金具やボルト・ナット・ワッシャ類は付属しておりません。客先にてご用意ください。
- コイルのフィン面に触れるとケガの原因になります。ご注意ください。



### 2. ユニット配置上の注意

- 到達距離と設置高さとの関係に十分配慮してください。吹出温度が高くなれば到達距離は短くなります。
- 熱損失の最も多い箇所に設置してください。
- 温風を直接人間に吹き当てることは避けてください。通路その他、人間のいない場所に向かって吹き出すようご配慮願います。
- P型ユニットを天井内に取り付けたり、または天井の一部に凹所を設けて、その内に収めたりすることは避けてください。ユニット付近の空気が流動せずに自然に温度が上昇してモータが焼損することがあります。
- モータの周囲温度は50℃以下でお使いください。50℃を超えると故障の原因になります。

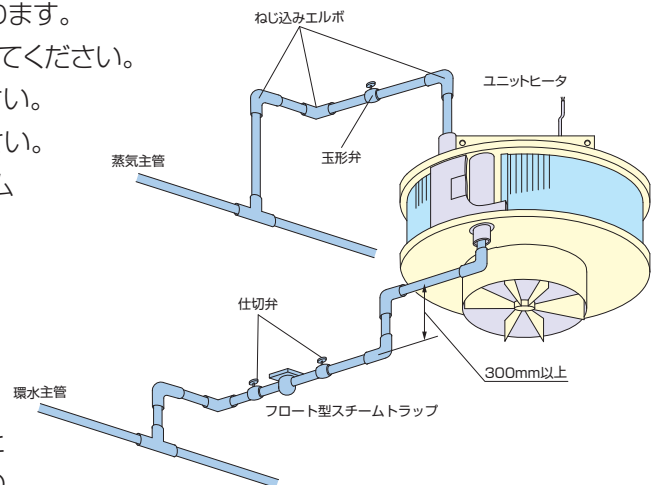
### 3.配管工事

#### ● 温水配管工事

- 温水出入口をご確認の上、配管してください。
- 配管途中にエア抜きバルブを設けてください。
- 本体及び装置全体の水が抜ける位置に排水弁を設けてください。
- 配管を接続するときは、コイルに無理な力を掛けないようにしてください。
- 管の切り口は「カエリ」を取り除き、ねじ部や管内をよく清掃してください。
- 配管の一部が本体に接触しないように施工してください。
- JRA-GL-02「冷凍空調機器用水質ガイドライン」に準じた水質の水を使用してください。  
水質の管理が適切でない場合、コイル主管などに腐食が生じ、水漏れの原因になります。

#### ● 蒸気配管工事

- 蒸気入口、凝縮水出口をご確認のうえ配管してください。
- 管の切り口は「カエリ」を取り除き、ねじ部や管内をよく清掃してください。
- 配管とユニットは個別に支持し、配管は伸縮継手やループ配管などを用いるか、エルボなど継手ねじ部で熱による配管の伸縮を吸収できるように施工してください。(コイル自体の熱膨張は10mm程度です)  
配管の熱伸縮によりコイルに亀裂が入るおそれがあります。
- 本体及び装置全体の水が抜ける位置に排水弁を設けてください。
- 配管の一部が本体に接触しないように施工してください。
- 凝縮水がコイルに溜まった状態で運転しないでください。
- 凝縮水の停留防止のため、必ず連続排水型のスチームトラップを設けてください。トラップは凝縮水出口から300mm以上の段差をとってください。  
(熱動型などの間欠排水型のスチームトラップを使用するとコイル内に凝縮水が溜まり、著しく能力が低下したり、コイル損傷などの原因になります)
- 一般的にボイラープラントではボイラーの効率低下と腐食を防ぐために缶水の処理を行います。清缶剤のほとんどは鉄を対象にしているため、蒸気コイルの銅管は腐食がはじまりますので定期的なpH管理が必要です。また、ボイラー水の溶存酸素が腐食に影響することは良く知られています。最近では高圧ボイラーの脱酸素剤としてヒドラジンが多く用いられますが、ヒドラジンは分解してアンモニアと窒素になります。このアンモニアが多過ぎると銅管を腐食させますのでご注意ください。



### 4.保温工事

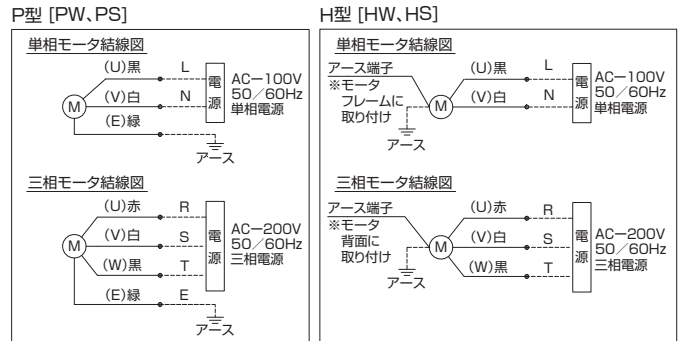
- 保温は隙間のないように確実に行ってください。
- 保温材に水が浸透しないようにコーキング処理を行ってください。

### 5.凍結の防止

- 水張り試験時など、冬期にコイル内の水が凍結するおそれがある場合には、循環ポンプを連続運転し水を循環するか、水張り試験時のみ不凍液を使用するなどの処理を行ってください。  
凍結すると、コイルが破損し、水漏れをおこします。

## 6. 電気配線工事

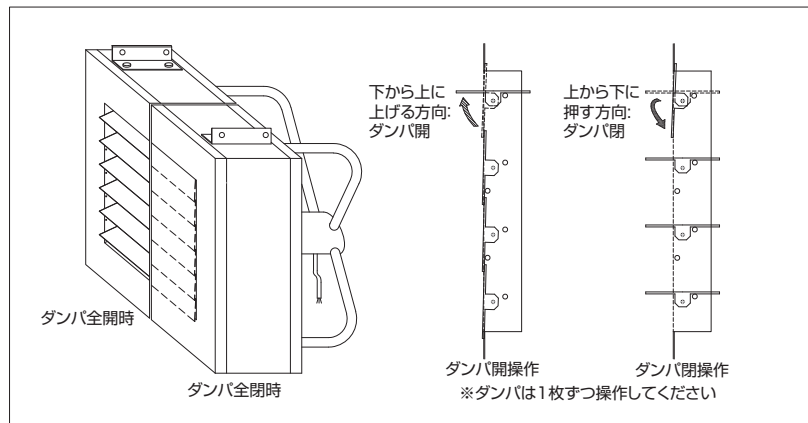
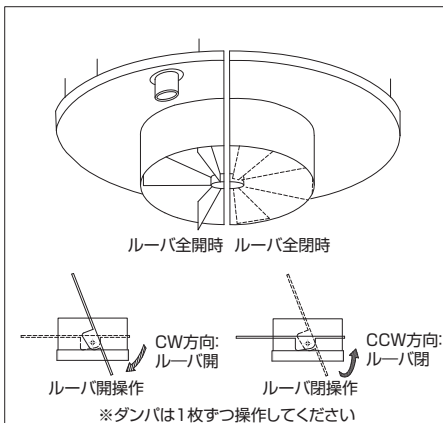
- 結線の際は、納入仕様書の電気結線図を必ず確認してください。
- アースは「内線規程」に基づいて施工してください。
- アースが不適切な場合は、感電の原因になります。
- 内部配線は工場ですべて完了していますので、電源とアース線を確実に接続してください。誤結線に十分注意してください。誤結線で運転しますとモータの破損や火災の原因になります。



◀ 43-44

## 7. 試運転方法

- 電気配線に誤結線がないか確認してください。
- 定格の電源電圧が供給されているか確認してください。
- 運転スイッチによりファンを運転してください。運転スイッチは客先ご施工です。ON/OFF運転としてください。(風量可変は対応しておりません)
- バルブを開き、温水または蒸気を流してください。
- ルーバまたはダンパにて風の到達距離と拡散を調整します。調整の際は必ず運転を停止してから行ってください。  
P型…ルーバを手動で調整。  
H型…ダンパを手動で調整。





## ⚠ 安全に関するご注意

### [空調機の使用対象について]

- このカタログに掲載のユニットヒータは、一般空調用です。特殊な用途・条件で使用になる場合は、ご相談ください。

### [電気用品安全法における新鋭工業製品の対応について]

- 弊社製品は電気用品安全法に対応しておりません。大規模事業所用産業用機器（産業用電気工作物）に接続する機器として設計・製作しております。法律上、一般家庭や小規模事業所（一般用電気工作物）に接続して使用することはできませんので、ご注意ください。詳細は弊社営業担当者に、ご相談ください。

### [設置場所について]

- 可燃性ガスの漏れるおそれのあるところや、引火物のあるところへは据付けないでください。  
可燃性ガスの発生・流入・滞留のおそれのある場所やカーボン繊維が浮遊する場所で使用すると、火災の原因になります。

### [据付けに際して]

- ユニットヒータの据付けに際しては、配管工事・電気工事などが必要です。  
お買上げの販売店または専門業者にご相談ください。ご自分で工事し、不備があると水漏れ・感電・火災の原因になります。

### [ご使用に際して]

- ご使用前に、「取扱説明書」をよくお読みのうえ、正しくお使いください。

このカタログに使用しているSI単位系から従来単位系へ換算する場合は、下記の換算率をご使用ください。

カタログの単位	従来単位	換算率	適用項目
kW	→ kcal/h	1kW = 860kcal/h	冷房暖房能力
Pa	→ mmAq	1Pa = 0.1020mmAq	静圧、圧力損失
kPa	→ mAq	1kPa = 0.1020mAq	水圧損失
MPa	→ kgf/cm <sup>2</sup>	1MPa = 10.20kgf/cm <sup>2</sup>	常用圧力、耐圧試験圧力

※掲載している製品の定格・仕様は改良などのため、予告なく変更する場合がありますのでご了承ください。

## 新晃工業株式会社

本社：大阪市北区南森町1丁目4番5号 〒530-0054 ☎(06) 6367-1811  
東京本社：東京都中央区日本橋浜町2丁目57番7号 〒103-0007 ☎(03) 5640-4159  
神奈川工場：神奈川県秦野市菩提160番地の1 〒259-1302 ☎(0463) 75-2111  
岡山工場：岡山県津山市草加部1458番地の4 〒708-1117 ☎(0868) 29-3141  
東京支社：東京都中央区日本橋浜町2丁目57番7号 〒103-0007 ☎(03) 5640-4155  
大阪支社：大阪市北区南森町1丁目4番5号 〒530-0054 ☎(06) 6367-1801  
名古屋支社：名古屋市中村区名駅南1丁目24番30号 〒450-0003 ☎(052) 581-8661

札幌営業所：札幌市北区北10条西3丁目9番2号 〒001-0010 ☎(011) 708-3177  
東北営業所：仙台市青葉区中央1丁目6番35号 〒980-0021 ☎(022) 262-7445  
九州営業所：福岡市博多区冷泉町5番35号 〒812-0039 ☎(092) 291-8545  
SINKOテクニカルセンター：神奈川県秦野市菩提160番地の1 〒259-1302 ☎(0463) 75-1977  
SINKO AIR DESIGN STUDIO：大阪府寝屋川市宇谷町11番13号 〒572-0856

www.sinko.co.jp



禁複製 2024  
UH-24-A 15001