

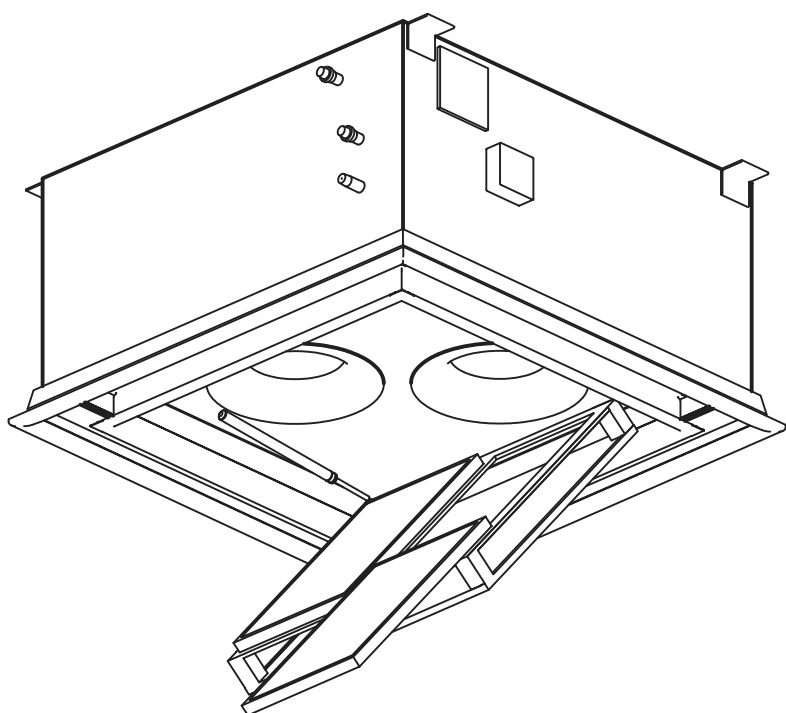
取扱説明書

SINKO

ファンコイルユニット

簡易メンテパネル付 4方向カセット型

e-CPE





安全にご使用いただくために 1
使用上の注意事項 1~3
各部の名称 4
運転方法 4~5
保守点検 6~9
異常時の確認 10
保証 11
標準メンテナンス時間表 11

このたびは新晃工業株式会社の製品をお買い上げ頂き、まことにありがとうございます。
ご使用前に正しく安全にご使用頂くため、この取扱説明書を必ずお読みください。
お使いになる方がいつでも見られる所に保存し、必要な時にお読みください。







1. 安全にご使用いただくために

本製品を安全に取り扱って頂くために、ご使用前に本書をよくお読み頂き、正しくお使いください。また、ユニットの本体に下記の記号が印刷されたラベル類が貼り付けてある場合、その箇所は特に注意してください。表示と記号の意味は次のようになっています。

● 危害・損害の程度を表す記号の区分

 警告	取扱いを誤った場合に、使用者が死亡または重傷を負う可能性が想定される危害の程度。
 注意	取扱いを誤った場合に、使用者が傷害を負う可能性が想定されるか、または物的損害の発生が想定される危害・損害の程度。ただし、この場合でも状況によっては重大な結果に結びつく可能性があります。

● 危害・損害の発生事象・結果事象を表す記号の区分

	 記号は、警告・注意を促す内容がある事を告げるものです。図の中に具体的な注意内容(左図の場合は回転体注意)が描かれています。
	 記号は、禁止の行為である事を告げるものです。図の中に具体的な指示内容(左図の場合は分解禁止)が描かれています。
	 記号は、行為を強制したり、指示したりする内容を告げるものです。図の中に具体的な指示内容(左図の場合は、電源プラグをコンセントから抜いてください)が描かれています。

2. 使用上の注意事項

警告

運転中はユニット内に手を入れない。
ケーシングの開口部（天井パネル、点検蓋）を外したままファンを運転しないでください。高速回転するファンに手が触れてケガをする恐れがあります。



天井パネル・エアフィルタは必ず付ける。
運転される際は、必ず天井パネル及びエアフィルタを取り付けてください。取り付けずに運転をされると、故障や火災等の原因になります。



リレーボックスはむやみに開けない。
リレーボックスの蓋はむやみに開けないでください。感電する恐れがあります。



異常時は運転を停止する。
異常時(こげ臭い等)は、運転を停止し、電源を切り、ご担当設備業者または新晃アトモス株式会社にご相談ください。異常のまま運転を続けると故障や感電、火災の原因になります。





警告

清掃時は電源を必ず切る。

点検や清掃時は必ず運転を停止し電源をお切りください。
内部でファンが高速回転していますので、ケガの原因
になることがあります。



ユニットを改造しない。

故障・感電・火災等の原因になります。
修理は、ご担当設備業者または新晃アトモス株式会社に
ご相談ください。修理に不備があると感電・火災等の
原因になります。



注意

冷やしすぎにしない。

長時間冷風を体に直接当てたり、冷やし過ぎないように
してください。体調悪化・健康傷害の原因になります。



ユニットの上には乗らない。

ユニット上部に上がらないでください。
ユニット上部はすべりやすく、落下等によりケガをする
恐れがあります。また、機器の破損の原因になります。



濡れた手でスイッチを操作しない。

濡れた手でスイッチ類を操作すると、感電の原因に
なります。



ユニットを水で濡らさない。

本体を水洗いしないでください。特に電気部品関係を
水に濡らすと故障・感電などの原因になります。



清掃を行うときは手袋をはめる。

ユニット内部や、コイル部分の清掃を行うときは、
必ず手袋(軍手など厚手のもの)をはめて行ってください。
素手で行うと、見えないところでケガをする恐れが
あります。



断熱材に傷等を付けない。

点検時・清掃時にユニット断熱材に傷等を付けないで
ください。運転中の剥離・飛散の原因になります。
また、傷等が付いた場合は結露の原因にもなりますので、
必ず補修を行ってください。





注意

室内の換気を行う。

燃焼器具と一緒に運転するときは、こまめに換気してください。換気が不十分な場合は、酸素不足の原因になることがあります。



吹出口付近に物を置かない。

冷・温風が室内の隅々までゆきわたるよう、吹出口や吸込口付近に気流の障害となる物を置かないでください。また、動植物には直接風が当たらないようにしてください。動植物に悪影響を及ぼすことがあります。



長期間の運転停止時には電源を切る。

長期間ご使用にならない場合は、安全のため電源を切ってください。ホコリがたまって発熱・発火の原因になります。



特殊環境下で使用はしない。

機械油・食油・塩分・湿気・粉塵の多い所、温泉地帯・硫化ガス・揮発性ガス等が充満している所、電圧変動の多い所に使用すると故障の原因となります。上記の環境で使用する製品は特殊品となります。



ドレン排水状態を確認する。

ドレンパン内にたまったゴミは、取り除いてください。ゴミなどでドレン排水口がつまり、漏水する恐れがあります。ドレン排水の不良はレジオネラ属菌等の発生の原因になります。



凍結防止策を行ってください。

冬季、運転を中止する場合は、「循環水への不凍液の混入」など、有効なコイル凍結防止策を実施してください。未対策のままですとコイルが凍結破損し、漏水の恐れがあります。

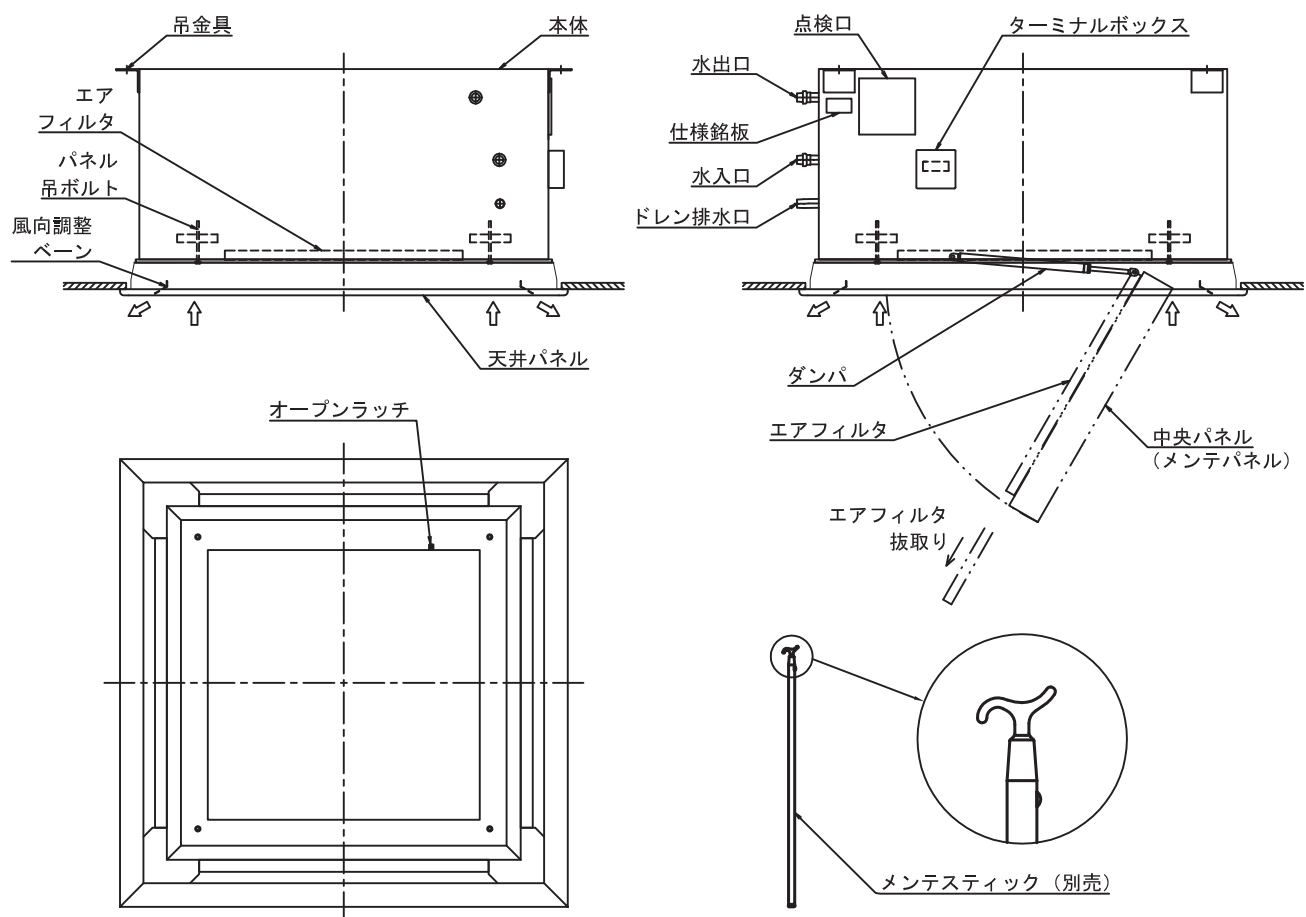


定期的に点検・補修を行う。

長期間ご使用になりますと故障・火災・感電を引き起こす場合があります。定期的に機器の定期的な点検・補修を行ってください。



3. 各部の名称

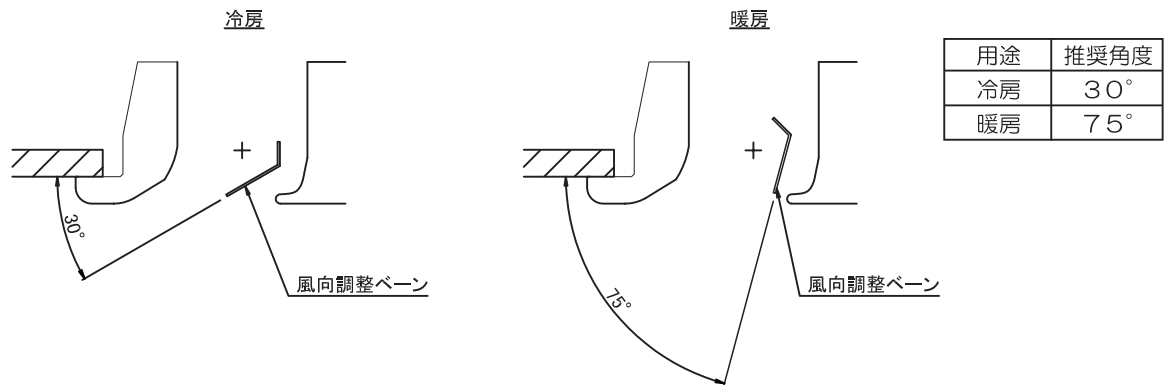


記載内容は標準仕様が対象の為、特殊仕様は製品の細部が異なります。

4. 運転方法

- ① 天井パネル・エアフィルタが取り付けられていることを確認してください。
※エアフィルタが無いと、ユニット内部に塵埃が堆積するなど故障の原因になります。
- ② 電源回路を確認してください。
- ③ 冷水または温水のバルブを開き、通水してください。
- ④ コイルのエア抜き弁によりコイル内のエア抜きを行ってください。
(エア抜き弁は点検口から操作してください。)
エア抜き後は必ずエア抜き弁を閉じてください。

- ⑤ 風向調整ベーンにより風向を調整してください。
 本製品は、風向調整ベーンにより吹出し方向を調整できます。
 下図のように、吹出角度は用途によりご調整ください。
 風向調整ベーンの角度を変える際は、両手で操作してください。



上手にお使いいただくために

乳幼児、お年寄りや病人などがある場合には、特に注意して室温を適正に調節してください。
 一般的な目安は次のとおりです。

冷房時 28℃前後（室内外の温度差は5℃前後が適当です）

暖房時 20℃前後

吸込口や吹出口をふさぐような障害物を置かないでください。

→ 冷温風の分布が悪くなる場合があります。

エアフィルタの清掃は定期的に行ってください。

→ エアフィルタが目詰まりすると、風量が少なくなり能力が低下します。

凍結の防止

ユニット周囲の温度が0℃以下になると、コイル内の水が凍結して、熱交換器が破損します。
 凍結の恐れがある場合は、必ず凍結防止対策を講じてください。

露つきの防止

ファンを停止したまま通水すると、ユニット内部が結露して、結露水が天井や床に滴下する恐れがあります。ファンを停止する場合には、バルブを閉止して通水しないでください。
 また、開閉の頻繁な扉、開放中の換気窓、蒸気発生源の近くに設置すると、本体の表面に露がつく恐れがあります。

JIS に定められた結露条件にて結露水が滴下しないことを確認しております。

下記の条件より厳しい条件で使用しますと結露水が滴下することがあります。

項目	試験条件
冷水入口温度	5℃
吸込空気条件	DB27℃ WB24℃ RH78%
運 転	低速運転で4時間連続運転

運転音について

設置環境によって反響などがあるため、騒音値はカタログ表示値よりも大きくなります。

5. 保守点検

安全のために、保守点検をする前に電源を必ずお切りください。

各構成部品につきまして、以下に示すような保守・点検を行ってください。

a) ケーシングの清掃

乾いた布、水を含ませた布で軽く拭いてください。

汚れがひどい場合には、中性洗剤とぬるま湯を含ませた布で軽く拭いてください。

その後は乾いた布でよく拭き取ってください。

中性洗剤以外のガソリン、灯油、クレンザーなどを使用すると、塗装のはがれ・キズの原因となります。

絶対に本体に直接水をかけないでください。感電事故・絶縁低下の恐れがあります。



b) ファン

ファンの羽根に塵埃が堆積しますと、風量の低下や回転がアンバランスになり故障の原因となります。清掃の場合は専門業者（新晃アトモス株式会社）に依頼してください。

c) コイル

フィンのゴミづまりは能力低下の原因となります。清掃の場合は専門業者に依頼してください。コイルの内面腐食を防止する為に供給冷水/温水の水質につきましては、日本冷凍空調工業会（JRA）の冷凍空調機器用水質ガイドライン（JRA-GL-02）に準拠して供給願います。

ファンコイルユニットを更新する場合（コイルのみの交換も含む）は、事前に水質検査を行い腐食性の有無を確認してください。過去に腐食が発生していなくても、現在の供給水に腐食性がないとは限りません。新しい機器のコイル内面に酸化皮膜が形成されていないため、早期に腐食が生じる場合があります。水質基準値からはずれている場合は、更新前に十分な水質調整を実施してください。

ファンコイルユニットに使用する冷温水の水質によっては、コイル銅管が腐食することがあり、特に開放式蓄熱層を使用する冷温水循環システムでは腐食が発生しやすい傾向にありますので、定期的な水質管理を行っていただくようお願い致します。

コイル配管部に手や足をかけたり、配管接続の際に無理な外力を加えないでください。配管部の曲がり、漏水、ソケットの割れ発生に至る場合があります。

配管をねじ込む際は、配管に大きな力が加わらないようにパイプレンチにて接続口をしっかりと固定してください。

バルブ類にパイプレンチを掛けることは絶対に行わないでください。バルブ本体を変形・損傷させ、漏れの原因となります。

エア抜き・ドレン抜き終了後、必ずバルブを閉じて運転を行ってください。

d) ドレンパン

定期的に排水口のゴミを取り除いてください。

(点検口から作業してください。)

清掃は専門業者(新晃アトモス株式会社)に依頼してください。

e) エアフィルタ

ロングライフフィルタは4~6ヶ月に1度程度を目安に、水洗いまたは掃除機で吸い取ってください。水洗い後は乾燥させてください。ただし、直射日光にさらすと変形・変色する恐れがあります。ろ材は洗浄により再使用できますが、度重なる洗浄により、塵埃の捕集効率が低下します。

中性能フィルタは6ヶ月程度を目安に交換してください。

エアフィルタの洗浄および交換時期は使用環境および運転条件により大きく異なります。

エアフィルタの組込を忘れてたり、使い古したろ材を使用したりすると、コイルのフィンや送風機のランナに塵埃が付着して、風量低下や能力低下の原因となります。

f) 電気部品

安全のために、保守点検をする前に電源を必ずお切りください。

運転を再開する前に、未結線・誤配線がないか、電源供給されているかを確認してください。

電動機・端子台に付着・堆積したゴミは掃除機で除去ください。

(電気部品にゴミが付着・堆積したまま運転しますと火災の原因となります)

電動機の保守は専門業者に依頼してください。(保守に不備がある場合、電動機が焼損

(発煙・発火)する可能性があります)

ユニットの増設や電気配線変更の際は、納入仕様書の電気結線図を必ずご確認ください。

1つの運転スイッチで複数のユニットを連動する場合は、リレーユニットを必要とする場合があります。

既設ユニットとの連動を行う場合は、双方の電動機が同一仕様であることを必ずご確認ください。誤結線や異機種・異サイズの連動を行うと、電動機が焼損(発煙・発火)する可能性がありますので十分ご注意ください。

電気部品は経年劣化します。メンテナンス時間表を参考に、定期的な保守点検および部品交換を行ってください。

電動機やコンデンサを交換する場合は、ユニットからファンモータを取り外してから行ってください。

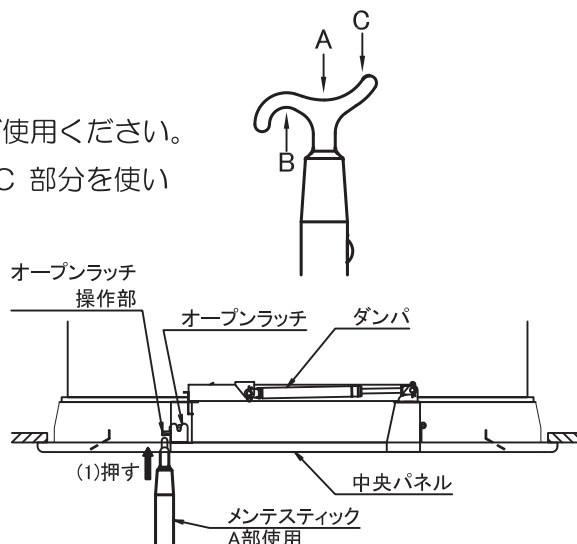
配線変更等で不明な点につきましては弊社にご相談ください。

中央パネルの開閉方法

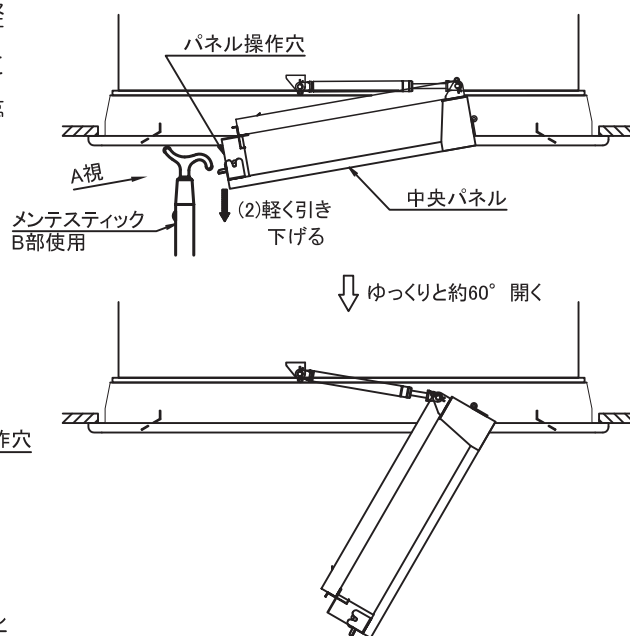
1. 中央パネルの開閉時にはメンテスティックをご使用ください。メンテスティックは開閉動作により、A・B・C 部分を使い分けてご使用ください。

2. 開動作

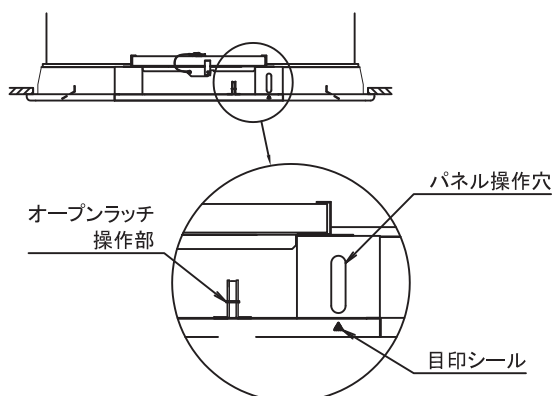
- (1) 中央パネルのオープンラッチ操作部をメンテスティックのA部分で押しオープンラッチを解除してください。



- (2) 中央パネルのパネル操作穴（目印シール付）にメンテスティックのB部分を引掛けて軽く引き下げると、中央パネルがゆっくりと開き始めます。約 60° 開くとパネルは停止します。

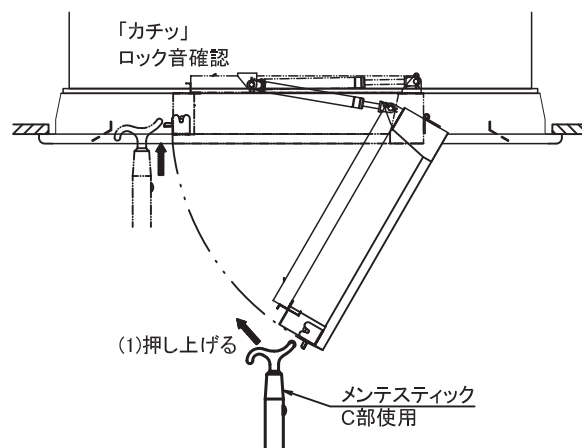


(操作部詳細) A視



3. 閉動作

- (1) 中央パネルのパネル操作穴（目印シール付）にメンテスティックのC部分を引掛けて押し上げてください。その時、オープンラッチの「カチッ」というロック音を確認できるまで押し上げてください。

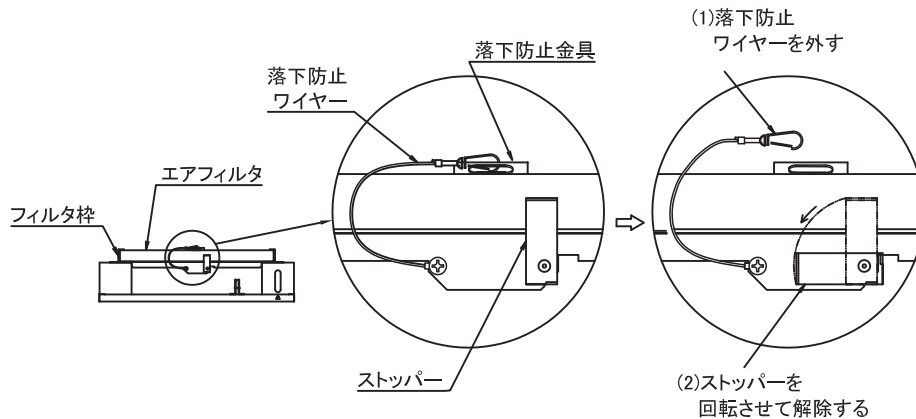


<注意事項>

中央パネルの開閉操作は中央パネル直下に入らずに行ってください。万一、エアフィルタの取り付けに不備があった場合、エアフィルタが脱落するおそれがありますので十分にご注意願います。

エアフィルタメンテナンス方法

1. エアフィルタの脱着は中央パネルを開いた状態で行ってください。
2. 取り外し
 - (1) エアフィルタに装着してある落下防止金具から落下防止ワイヤーを外してください。
 - (2) エアフィルタを手で押えながら、ストッパーを回転させて解除してください。
 - (3) エアフィルタをフィルタ枠からスライドさせて取り外してください。



3. 取り付け
 - (1) エアフィルタをフィルタ枠にスライドさせて取り付けてください。
 - (2) エアフィルタを手で押えながら、ストッパーをセットしてください。
 - (3) フィルタ落下防止金具に落下防止ワイヤーを引っ掛けてください。

<注意事項>

- エアフィルタ取付方向はエアフローラベルを確認し、間違わないようにご注意ください。
- エアフィルタ脱着時は中央パネルに無理な荷重をかけないようにしてください。
- エアフィルタ脱着時は必ずフィルタを手で押さえながら行ってください。
- エアフィルタが落下しないよう、十分にご注意願います。

中央パネル開閉部品について

1. ダンパ

ダンパは中央パネルをゆっくりと開くために使用しています。
中央パネルの開く速度は、ユニットごとに若干の違いがあります。

2. メンテスティック

中央パネル開閉には必ず専用のメンテスティック（別売）をご使用ください。

6. 異常時の確認

故障かな?と思ったら、取扱説明書をもう一度お読みいただき、次の点をお調べください。

電動機が回らない	<ul style="list-style-type: none"> ・ 結線に誤りはありませんか。 ・ 運転スイッチがOFFになっていませんか。 ・ 電気は通電されていますか。(停電)
風が出ない	<ul style="list-style-type: none"> ・ 運転スイッチがOFFになっていませんか。 ・ 電気は通電されていますか。(停電) ・ エアフィルタが目詰りしていませんか。 ・ コイルのフィンが目詰りしていませんか。 ・ ファンの羽根にホコリ等、異物が詰まっていますか。
冷房・暖房がきかない	<ul style="list-style-type: none"> ・ 風が出ていますか。 ・ エアフィルタは目詰りしていませんか。 ・ コイルの空気抜きを行いましたか。 ・ 冷水・温水が通水されていますか。(配管途中の制御弁・バルブ) ・ 室内の窓やドアが開放になっていたり、異常に負荷が増えていませんか。 ・ コイルのフィンが目詰りしていませんか。
異常音がする	<ul style="list-style-type: none"> ・ エアフィルタは目詰りしていませんか。 ・ ファンの羽根は目詰りしていませんか。 ・ 天井パネルの取付けが緩んでいませんか。 ・ 中央パネルは確実に閉じていますか。 ・ コイル内にエアが入っていませんか。
水滴が落ちる	<ul style="list-style-type: none"> ・ エアフィルタは目詰りしていませんか。 ・ ドレン管の詰り、継ぎ手の緩み等はありませんか。 ・ ドレンパンのごみ詰りはありますか。 ・ ドレン管の勾配不足はありませんか。 ・ コイルの空気抜き弁の緩みはありませんか。 ・ エア抜きホースがドレンパンの外に出ていませんか。 ・ ユニット配管接続部の断熱が不完全ではないですか。 ・ ユニット本体の据付け状態は水平ですか。 (逆勾配になりドレンパンに大量の水が滞留していませんか) ・ ユニットに冷水を通水した状態で、ファンを停止していませんか。

以上をお確かめの上、不都合が直らない場合は運転を停止し、お買い上げの代理店または弊社へご連絡ください。

7. 保証

1. 保証期間 竣工後または運転開始後 1年
2. 適正なご使用において設計・製造・材料に起因する故障に限り、無償修理いたします。
3. 次の場合は、保証期間中でも有償となります。
 - (1) 使用方法、施工方法の誤りおよび保管方法の不備による故障
 - (2) 改造や不適切な修理による故障
 - (3) 納品後の移動や搬送による故障
 - (4) 地震等の自然災害、凍結、火災、浸水および、その二次災害や異常電圧等による故障
4. 本製品の故障に起因する二次的災害（生産ラインなどへの影響）については、保証範囲外とさせていただきます。
5. 上記の無償修理は、当社または当社のサービス店が対応いたしますので、必ず保証書をご提示ください。ご提示がない場合は保証期間内であっても有償になります。

8. 標準メンテナンス時間表（ご参考）

次に示す標準メンテナンス時間表は、一般的な目安を示し、使用状況・設置条件等によって変化し、別途配慮が必要な場合があります。

点検記号	▲	○	■	●	□										
	点検・調整	部品交換	洗浄	交換	清掃										
年・時間	1	2	3	4	5	6	7	8	9	10	11	12	13	14	15
品名	3000h	6000h	9000h	12000h	15000h	18000h	21000h	24000h	27000h	30000h	33000h	36000h	39000h	42000h	45000h
ファン	▲	○	▲	○	▲	○	▲	○	▲	○	▲	○	▲	○	▲
電動機	▲	▲	▲	▲	▲	▲	▲	▲	▲	▲	▲	▲	▲	▲	▲
運転スイッチ	▲	▲	▲	▲	▲	▲	▲	▲	▲	▲	▲	▲	▲	▲	▲
コイル	▲	▲	○	▲	▲	○	▲	▲	○	▲	▲	○	▲	▲	○
ドレンパン	▲	○	▲	○	▲	○	▲	○	▲	○	▲	○	▲	○	▲
エア フィルタ	ロングライフ 1000~1500時間おきに清掃(4~6ヶ月に1回) ●														
中性能	●	●	●	●	●	●	●	●	●	●	●	●	●	●	●
内貼材等		▲		▲		▲		▲		▲		▲		▲	
ケーシング					▲					▲				▲	
電気部品	▲	▲	▲	▲	▲	▲	▲	▲	▲	▲	▲	▲	▲	▲	▲

※運転時間 1日10時間、年間300日、年間3000時間

特殊仕様は製品の詳細が若干異なり、内容やサイクルが変わりますので、別途弊社へお問い合わせください。

特に、エアフィルタは機器の設置環境によって、メンテナンスサイクルが異なります。電動機のメンテナンスは専門業者に依頼してください。

保守・点検・修理のご用命は

新晃アトモス株式会社

東京本部: 東京都江東区新大橋1丁目11番4号 〒135-0007 ☎(03)5638-3800 九州営業所: 福岡市博多区冷泉町5番35号 〒812-0039 ☎(092)291-4332
大宮営業所: 埼玉県さいたま市大宮区仲町2丁目75番 〒330-0845 ☎(048)658-5121 名古屋営業所: 名古屋市中村区名駅南1丁目24番30号 〒450-0003 ☎(052)589-1601
世田谷営業所: 東京都世田谷区新町2丁目27番4号 〒154-0014 ☎(03)5450-6401 東北支店: 宮城県仙台市青葉区柏木1丁目2番45号 〒981-0933 ☎(022)718-2770
大阪支社: 大阪府寝屋川市宇谷町11番13号 〒572-0856 ☎(072)811-3160 沖縄営業所: 沖縄県那覇市若狭2丁目3番21号 〒900-0031 ☎(098)868-5561

<http://www.sinko.co.jp/ska/>

北海道地区のご用命につきましては、新晃工業株式会社札幌営業所にご連絡をお願いいたします。

◎新晃工業株式会社

本社: 大阪市北区南森町1丁目4番5号 〒530-0054 ☎(06)6367-1811 札幌営業所: 札幌市中央区北2条西4丁目1番地 〒060-0002 ☎(011)231-2947
東京支社: 東京都中央区日本橋浜町2丁目57番7号 〒103-0007 ☎(03)5640-4155 東北営業所: 仙台市青葉区中央1丁目6番35号 〒980-0021 ☎(022)262-7455
大阪支社: 大阪市北区南森町1丁目4番5号 〒530-0054 ☎(06)6367-1801 九州営業所: 福岡市博多区冷泉町5番35号 〒812-0039 ☎(092)291-8545
名古屋支社: 名古屋市中村区名駅南1丁目24番30号 〒450-0003 ☎(052)581-8661 SINKOテクニカルセンター: 秦野市菩提160番の1 〒259-1302 ☎(0463)75-1977

<http://www.sinko.co.jp/>